

# AFT 300-2

## VIBROFINITRICE PICCOLA SU CINGOLI CLASSE COMPACT

EU Stage V



Commando a  
distanza a richiesta

### COMPATTA E POTENTE

La vibrofinitrice piccola su cingoli AFT 300-2 della Ammann è una macchina piccola ma potente, che aiuta gli appaltatori ad affrontare anche i cantieri difficili. Un motore da 55,4 kW fornisce la potenza richiesta, mentre i cingoli garantiscono la presa necessaria per superare pendenze notevoli e terreni difficili. Il rasatore a tamper/vibrazione offre straordinari risultati per la pre-compattazione, mentre il sistema di alimentazione del materiale ottimizza la qualità operativa. La struttura compatta permette un facile trasporto della macchina tra i cantieri.

### ALIMENTAZIONE DEL MATERIALE

- Rendimento teorico di posa fino a 300 t/h
- Convogliatore e coclee reversibili
- Coclee destra e sinistra con controllo separato
- Funzione automatica di ricarica del compartimento coclea dopo lo spostamento della macchina

### STRAORDINARIA TECNOLOGIA DEL RASATORE

- Larghezza standard di 1,2-2,4 m
- Larghezza massima di 3.5 m con estensioni meccaniche
- Larghezza minima di 0,5 m con riduzioni di stesa
- Riscaldamento a gas o elettrico

### POSTAZIONE OPERATORE

- Ottima visibilità
- Rumorosità ridotta
- Schienale di sicurezza
- Commando a distanza disponibile a richiesta

### TELAIO & TRASMISSIONE

- Alimentazione con motore EU Stage V da 55,4 kW
- Compatta per facilitare il trasporto
- Dimensioni ridotte per lavorare in cantieri ristretti
- Larghi cingoli per un'ottima presa

### MANUTENZIONE

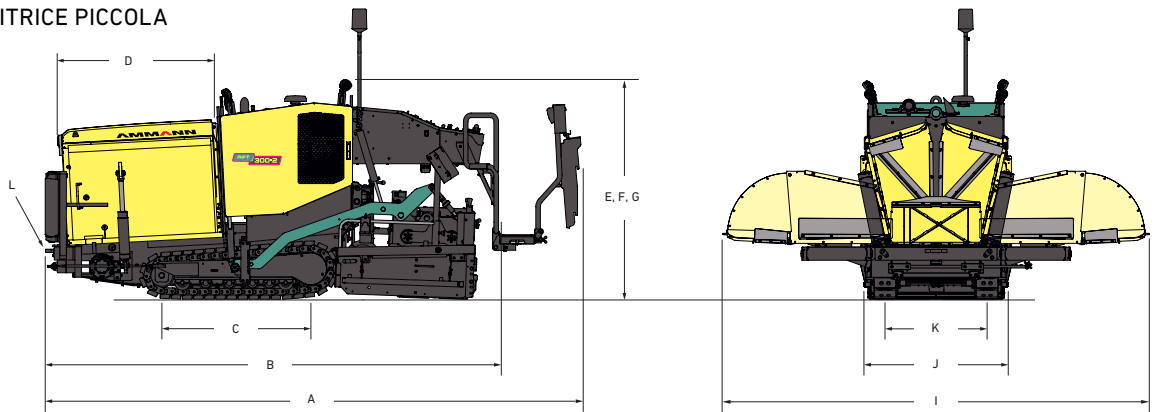
- Facilità di accesso
- Disponibilità di kit completi
- Facile sostituzione degli interruttori a levetta del pannello strumenti

### APPLICAZIONI

- Strade comunali
- Percorsi pedonali
- Piste ciclabili
- Canali
- Strade strette
- Parcheggi
- Ingressi di proprietà

**AMMANN**

**SPECIFICHE TECNICHE**  
**AFT 300-2 VIBROFINITRICE PICCOLA**  
**SU CINGOLI**



**PESO E DIMENSIONI**

PESO (CON RASATORE)	7000 kg
A LUNGHEZZA MACCHINA	4760 mm
B LUNGHEZZA DI TRASPORTO	4140 mm
C LUNGHEZZA DEI CINGOLI	1390 mm
D LUNGHEZZA TRAMOGGIA	1380 mm
E ALTEZZA MACCHINA	2020 mm
F ALTEZZA DI TRASPORTO	2020 mm
G ALTEZZA SENZA TETTOIA	2020 mm
H ALTEZZA CARICO MATERIALE	570 mm
I LARGHEZZA MACCHINA (CON TRAMOGGE APERTE)	3915 mm
J LARGHEZZA DI TRASPORTO	1432 mm
K CARREGGIATA	938 mm
L ANGOLO DI ATTACCO RAMPA	14° (anteriore) / 13° (posteriore)

**PRESTAZIONI**

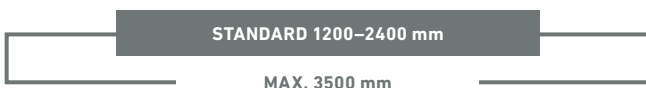
SPESSORE DI STESA (MAX.)	200 mm
CAPACITÀ DI STESA TEORICA	300 t/h
VELOCITÀ DI STESA (MAX.)	27 m/minuto
VELOCITÀ DI TRASFERIMENTO (MAX.)	3.3 km/h

**CINGOLI**

LUNGHEZZA (ASSE CINGOLI)	1390 mm
LARGHEZZA (PATTINI)	200 mm
TRASMISSIONE	Idrostatica

**RASATORE**

	STV 2400 G	STV 2400 E
LARGHEZZA DI STESA STANDARD	1.20 m	1.20 m
MAX. LARGHEZZA (CON ESTENSIONI IDRAULICHE)	2.40 m	2.40 m
MAX. LARGHEZZA (CON PROLUNGHE MECCANICHE)	3.50 m	3.50 m
MIN. LARGHEZZA (CON RIDUZIONI DI STESA)	0.50 m	0.50 m
PROFILO ANGOLATO (ANGOLO DI BOMBATURA)	-2.5% a +4.5%	-2.5% a +4.5%
RISCALDAMENTO	Gas (GPL)	Elettrico
TIPO DI RASATORE	Tamper & Vibrazione	Tamper & Vibrazione



**ALIMENTAZIONE DEL MATERIALE**

CAPACITÀ TRAMOGGE	5.5 t
ALTEZZA DI SCARICO TRAMOGGE (AL CENTRO)	570 mm
LARGHEZZA TRAMOGGE, INTERNA	2675 mm
TIPO DI NASTRO TRASPORTATORE	Singolo nastro trasportatore
LARGHEZZA NASTRO TRASPORTATORE	620 mm
CONTROLLO DEL NASTRO TRASPORTATORE	Automatico on-off con interruttori di finecorsa
DIAMETRO COCLEA	320 mm
CONTROLLO COCLEA	Automatico on-off con sensori agli ultrasuoni
REGOLAZIONE DELL'ALTEZZA DELLA COCLEA	150 mm (meccanica)

**MOTORE**

MODELLO	Deutz TD 2.9 L4
POTENZA NOMINALE @ 2200 GIRI/MINUTO	55.4 kW
EMISSIONI	EU Stage V
SISTEMA ELETTRICO	24 V
SERBATOIO CARBURANTE	85 l

**POSTAZIONE OPERATORE**

PLANCIA DI COMANDO	Convenzionale
PANNELLO STRUMENTI	Controllo convenzionale
POSTO OPERATORE	Pedana con schienale per la sicurezza ed il comfort dell'operatore