

AFT 400-2

VIBROFINITRICE MEDIA
CLASSE CITY – CLASSIC
EU Stage V



ECCELLENTE IN PENDENZA

Questa vibrofinitrice cingolata altamente manovrabile è ideale per le applicazioni nelle Municipalità. Risulta produttiva sia per il lavoro su aree aperte, sia per gli spazi ristretti o ricchi di curve. I cingoli offrono una buona presa, particolarmente utile quando si lavora in pendenza. Il pannello strumenti standard è intuitivo e dotato di interruttori di facile comprensione sia per i principianti che per gli operatori esperti, mentre il sistema di alimentazione del materiale garantisce la continuità necessaria per risultati di qualità. Le dimensioni della vibrofinitrice ne permettono il trasporto su camion, senza dover smontare le estensioni meccaniche.

POSTAZIONE OPERATORE

- Semplici interruttori a levetta
- Pannello strumenti ergonomico
- Ottima visuale

ALIMENTAZIONE DEL MATERIALE

- Grande coclea con 320 mm di diametro
- Nastri convogliatori (700 mm) indipendenti e reversibili
- Sensori proporzionali per il controllo della velocità

TRASPORTO SEMPLICE

- Dimensioni compatte
- La larghezza di trasporto di 2.55 m permette la movimentazione su camion senza smontare le estensioni meccaniche

STRAORDINARIA TECNOLOGIA DEL RASATORE

- Struttura a doppio tubo per un'eccellente stabilità anche lavorando con larghezza di stesa massima
- Regolazione ergonomica delle paratie laterali
- Semplice regolazione dell'angolo di attacco
- Larghezza standard di 1.75–3.5 m
- Larghezza massima di 4.7 m con le estensioni
- Rasatori a vibrazione o a tamper/vibrazione
- Riscaldamento a gas o elettrico

TRAZIONE / STABILITÀ

- Interasse cingolo 2.09 m
- Pattini cingolo da 260 mm

MANUTENZIONE

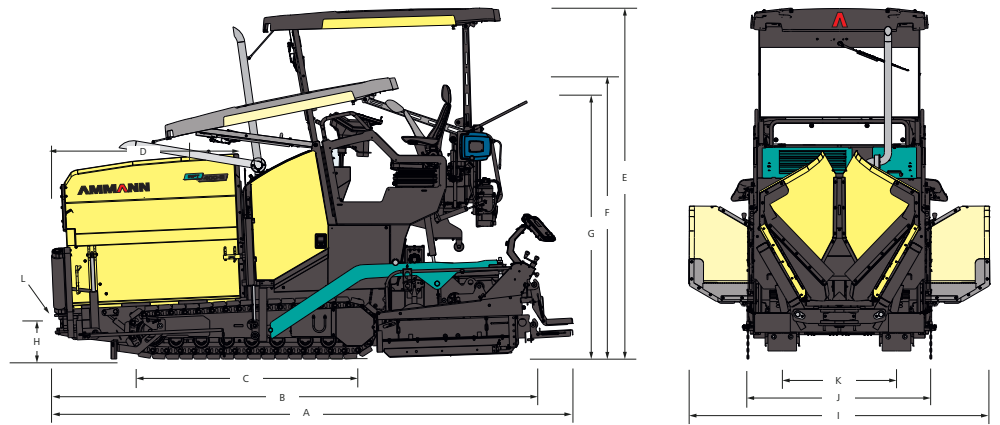
- Facilità di accesso
- Disponibilità di kit completi
- Facile sostituzione degli interruttori a levetta del pannello strumenti

APPLICAZIONI

- Strade nazionali
- Strade comunali
- Aree fabbricabili
- Piazze e cortili
- Campi sportivi

AMMANN

SPECIFICHE TECNICHE
AFT 400-2
VIBROFINITRICE MEDIA
CLASSE CITY – CLASSIC



PESO E DIMENSIONI

PESO (CON RASATORE)	10 500 kg
A LUNGHEZZA MACCHINA	5022 mm
B LUNGHEZZA DI TRASPORTO	4990 mm
C LUNGHEZZA DEI CINGOLI	2090 mm
D LUNGHEZZA TRAMOGGIA	1990 mm
E ALTEZZA MACCHINA	3600 mm
F ALTEZZA DI TRASPORTO	2920 mm
G ALTEZZA SENZA TETTOIA	2400 mm
H ALTEZZA CARICO MATERIALE	500 mm
I LARGHEZZA MACCHINA (CON TRAMOGGE APERTE)	3150 mm
J LARGHEZZA DI TRASPORTO	1800 mm
K CARREGGIATA	1200 mm
L ANGOLO DI ATTACCO RAMPA	13°

PRESTAZIONI

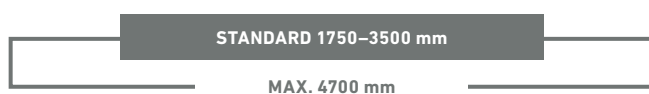
SPESSORE DI STESA (MAX.)	200 mm
CAPACITÀ DI STESA TEORICA	350 t/h
VELOCITÀ DI STESA (MAX.)	25 m/min.
VELOCITÀ DI TRASFERIMENTO (MAX.)	4 km/h

CINGOLI

LUNGHEZZA (ASSE CINGOLI)	2090 mm
LARGHEZZA (PATTINI)	260 mm
TRASMISSIONE	Idrostatica

RASATORE

	SV 3500 G	SV 3500 E	STV 3500 G	STV 3500 E
LARGHEZZA DI STESA STANDARD	1.75 m	1.75 m	1.75 m	1.75 m
MAX. LARGHEZZA (CON ESTENSIONI IDRAULICHE)	3.50 m	3.50 m	3.50 m	3.50 m
MAX. LARGHEZZA (CON PROLUNGHE MECCANICHE)	4.70 m	4.70 m	4.70 m	4.70 m
PROFILO ANGOLATO (ANGOLO DI BOMBATURA)	-2.5% a +4.5%	-2.5% a +4.5%	-2.5% a +4.5%	-2.5% a +4.5%
RISCALDAMENTO	Gas (GPL)	Elettrico	Gas (GPL)	Elettrico
TIPO DI RASATORE	Vibrazione	Vibrazione	Tamper & Vibrazione	Tamper & Vibrazione



ALIMENTAZIONE DEL MATERIALE

CAPACITÀ TRAMOGGE	10.5 t
ALTEZZA DI SCARICO TRAMOGGE (AL CENTRO)	500 mm
LARGHEZZA TRAMOGGE, INTERNA	3040 mm
TIPO DI NASTRO TRASPORTATORE	Due nastri trasportatori indipendenti e reversibili
LARGHEZZA NASTRO TRASPORTATORE	700 mm
CONTROLLO DEL NASTRO TRASPORTATORE	Automatico proporzionale con interruttori di finecorsa
DIAMETRO COCLEA	320 mm
CONTROLLO COCLEA	Automatico proporzionale con sensori agli ultrasuoni
REGOLAZIONE DELL'ALTEZZA DELLA COCLEA	200 mm (meccanica)

MOTORE

MODELLO	Deutz TD 2.9 L4
POTENZA NOMINALE @ 2200 GIRI / MINUTO	55.4 kW
EMISSIONI	EU Stage V
SISTEMA ELETTRICO	24 V
SERBATOIO CARBURANTE	73 l

POSTAZIONE OPERATORE

PLANCIA DI COMANDO	Plancia di comando scorrevole e ribaltabile
PANNELLO STRUMENTI	Controllo convenzionale
POSTO OPERATORE	Piattaforma scorrevole con sedili regolabili e girevoli
TETTOIA	Tettoia con fari (a richiesta)