

# AFT 700-3

## PAVIMENTADORA DE ASFALTO SOBRE ESTEIRAS - CLASSE GRANDE, PREMIUM

EU Estágio V / U.S. EPA Tier 4f

EU Estágio IIIA / U.S. EPA Tier 3



## ROBUSTA, COM OPÇÕES MÚLTIPLAS

A Pavimentadora AFT 700-3 utiliza uma tecnologia avançada com múltiplas opções de mesa compactadora. A pavimentadora apresenta uma aderência e potência excepcional, o que permite aplicar com alta compactação e com uma mesa compactadora rígida e reforçada. O sistema abrangente de controle de pavimentação permite um monitoramento completo da pavimentadora. A interface com o usuário utiliza um painel intuitivo que torna a tecnologia acessível aos operadores. Uma plataforma de operação deslizante com um console de controle ajustável a qualquer posição permite ao operador um controle de processo completo.

### TECNOLOGIA AVANÇADA

- Pavemanager 2.0 é o Sistema de monitoramento
- Parâmetros de pavimentação em tempo real
- Programação automática de coroamento e inclinação da mesa compactadora
- O sistema de memória (opção SetAssist) guarda as configurações da mesa compactadora, do helicoidal e da posição de nivelamento durante a pavimentação
- Conceito de condução eficiente reduz custos de operação

### TRAÇÃO

- Esteira longas e largas para uma melhor aderência e movimentação suave
- Uma grande quantidade de roletes dentro da esteira melhorando a manobrabilidade nas curvas
- Comprimento da esteira de 2.9 m
- Sapatas da esteira de 320 mm especialmente concebidas para pavimentadoras

### TECNOLOGIA SUPERIOR DA MESA COMPACTADORA

- Múltiplas opções de mesas compactadoras
- Mesa compactadora com alta capacidade compactação pode ser utilizada na aplicação de base (BGS, BGTC e CCR)
- Aquecimento a gás ou elétrico
- Largura de trabalho da mesa compactadora de 10 m
- Estabilidade através do princípio de 4 tubos
- Ajuste fácil do ângulo de ataque com o «Flexilever»
- Manivela única para ajustar a altura e o ângulo do defletor lateral

### ALIMENTAÇÃO DE MATERIAL

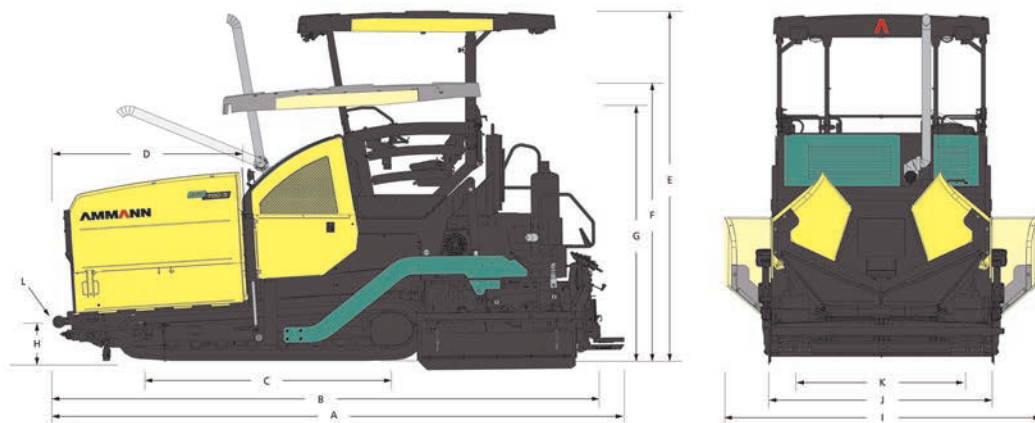
- Silo de grande capacidade para segregação reduzida
- Silo de grande capacidade para segregação reduzida
- Dois transportadores de massa independentes de 655 mm reversíveis
- Caixa redutora de transmissão tipo SLIM
- Sensores ultra-sônicos para controle do sem-fim

### APLICAÇÕES

- Estradas nacionais
- Rodovias
- Ruas e Acessos municipais
- Loteamentos e Condomínios
- Grandes praças e pátios

**AMMANN**

ESPECIFICAÇÕES  
AFT 700-3  
PAVIMENTADORA DE ASFALTO  
SOBRE ESTEIRAS - CLASSE  
GRANDE, PREMIUM



### PESOS E DIMENSÕES

PESOS (INCLUSO MESA PADRÃO)	18 500 kg
A COMPRIMENTO (MÁQUINA)	6400 mm
B COMPRIMENTO (TRANSPORTE)	6150 mm
C COMPRIMENTO (ESTEIRAS)	2900 mm
D COMPRIMENTO (SILO DE MASSA)	2120 mm
E ALTURA (MÁQUINA)	3900 mm
F ALTURA (TRANSPORTE)	3100 mm
G ALTURA	2845 mm
H ALTURA (CARREGAMENTO DE MASSA)	490 mm
I LARGURA (MÁQUINA, SILOS ABERTOS)	3400 mm
J LARGURA (TRANSPORTE)	2550 mm
K LARGURA (BITOLA)	1990 mm
L ÂNGULO MÁX. DE ENTRADA/SAÍDA	15°

### CAPACIDADE E PERFORMANCE

ESPESSURA DE PAVIMENTAÇÃO (MÁX.)	310 mm
CAPACIDADE TEÓRICA DE PAVIMENTAÇÃO	800 t/h
VELOCIDADE DE PAVIMENTAÇÃO (MÁX.)	28 m/min
VELOCIDADE DE TRANSPORTE (MÁX.)	4 km/h

### ESTEIRAS

COMPRIMENTO DAS ESTEIRAS (TRILHA DE RODAGEM)	2900 mm
LARGURA DAS ESTEIRAS (SAPATAS)	320 mm
ACIONAMENTO	Hidrostática

### MESA COMPACTADORA

	STV 5100 G	STV 5100 E	STV 6000 G	STV 6000 E	STVH 5100 E	STVH 6000 E	SFTV 3000 E	SFTV 3000 G
LARGURA BÁSICA	2.55 m	2.55 m	3.00 m	3.00 m	2.55 m	3.00 m	3.00 m	3.00 m
LARGURA COM ABERTURA HIDRÁULICA	5.10 m	5.10 m	6.00 m	6.00 m	5.10 m	6.00 m		
LARGURA MÁXIMA DE PAVIMENTAÇÃO	8.80 m	8.80 m	9.70 m	9.70 m	8.10 m	9.00 m	10.00 m	10.00 m
RANGE DE COROAMENTO	-2.5% para +4.5%	-2.5% para +4.5%	-2.5% para +4.5%	-2.5% para +4.5%	-2.5% para +4.5%	-2.5% para +4.5%	-2% para +3%	-2% para +3%
SISTEMA DE AQUECIMENTO	Gás (GLP)	Elétrica	Gás (GLP)	Elétrica	Elétrica	Elétrica	Elétrica	Gás (GLP)
TIPO DE MESA COMPACTADORA	Mesa vibratória e Tamper	Mesa vibratória e Tamper	Mesa vibratória e Tamper	Mesa vibratória e Tamper	Mesa de alta compactação	Mesa de alta compactação	Mesa de corpo rígido	Mesa de corpo rígido

### SILO DE MASSA

CAPACIDADE DO SILO	13 t
ALTURA DE DESCARREGAMENTO NO SILO (C/ ALTURA DO TRANSPORTADOR)	555 mm
LARGURA INTERNA DO SILO	3290 mm
TIPO DE TRANSPORTADOR	Transportador de dupla barra
LARGURA DO TRANSPORTADOR	2 x 655 mm
CONTROLE DO TRANSPORTADOR	Automático com fim-de-curso
DIÂMETRO DO HELICOIDAL	380 mm
CONTROLE DO HELICOIDAL	Automático com sensor ultra-sônico
AJUSTE DE ALTURA DO HELICOIDAL	250 mm (hidráulico)

### MOTOR

MODELO DO MOTOR	Cummins QSB 6.7 - C200	Cummins B 6.7 - C200
ROTAÇÃO @ 2200 RPM	142 kW	149 kW
EMISSIONES	EU Estágio IIIA/U.S. EPA Tier 3	EU Estágio V/U.S. EPA Tier 4f
SISTEMA ELÉTRICO	24 V	
CAPACIDADE DO TANQUE DE COMBUSTÍVEL	320 l	

### ESTAÇÃO DO OPERADOR

POSTO DE COMANDO DO OPERADOR	Posto de comando descolável e rebatível, com infinitas posições de regulagem
PAINEL	Pave Manager 2.0 (PLC)
PLATAFORMA	Plataforma do operador deslizável (500 mm para esquerda e direita)
TOLDO	Toldo com luzes de trabalho integradas