

AFW 600-3

PAVIMENTADORA DE ASFALTO SOBRE RODAS - CLASSE GRANDE, PREMIUM

EU Estágio V / U.S. EPA Tier 4f

EU Estágio IIIA / U.S. EPA Tier 3



MANOBRABILIDADE E ALTA PRODUTIVIDADE

A pavimentadora AFW 600-3 é uma pavimentadora de rodas com alto nível de tecnologia para ajudar a tornar a pavimentação mais produtiva, eficiente e lucrativa. O sistema inteligente permite um monitoramento completo da pavimentadora. A interface com o usuário faz-se por um painel intuitivo que torna a tecnologia acessível aos operadores. A tração nas quatro rodas ajuda a pavimentadora a superar terrenos desafiadores e condições adversas. A cabine fechada é um opcional disponível.

TECNOLOGIA AVANÇADA

- Pavemanager 2.0 é o Sistema de monitoramento em tempo real
- Programação automática de coroamento e inclinação da mesa compactadora
- Sistema de memória (SetAssist Option) guarda as configurações da mesa compactadora, helicoidais e posição de nivelamento durante a pavimentação
- Conceito de condução eficiente reduz custos de operação

MESA COMPACTADORA COM TECNOLOGIA SUPERIOR

- Mesa com vibração/Temper
- Aquecimento a gás ou elétrico
- Largura de trabalho máxima de 7.5-m
- Estabilidade através do princípio de 4 tubos
- Ajuste fácil do ângulo de ataque
- Manivela única para ajuste do ângulo do defletor lateral

TRAÇÃO E MOBILIDADE

- Sistema de análise do carregamento do silo massa otimiza a tração das rodas dianteiras
- Eixo com Sistema de pêndulo garantem o constante contato das rodas dianteiras com o solo
- Potência e tração nas quatro rodas
- Velocidade máxima de transporte de 20 km/h

ALIMENTAÇÃO DE MATERIAL

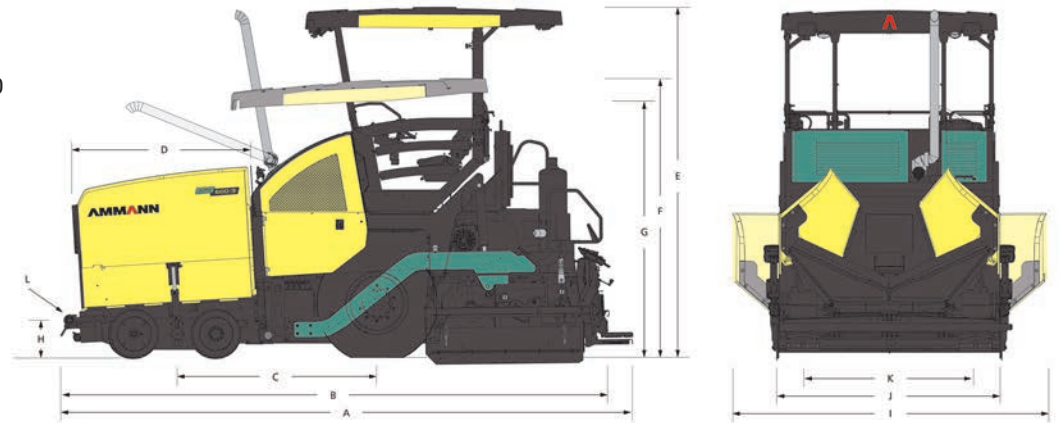
- Silo com grande capacidade para reduzida segregação
- Aba frontal com acionamento hidráulico (opcional)
- Dois transportadores de massa independentes de 655 mm, reversíveis
- Caixa redutora de transmissão tipo Slim
- Sensores ultra-sônicos para controle dos helicoidais

APLICAÇÕES

- Estradas nacionais
- Rodovias
- Ruas e acessos municipais
- Loteamento e condomínios
- Grandes praças e estacionamentos

AMMANN

ESPECIFICAÇÕES
AFW 600-3
PAVIMENTADORA DE ASFALTO
SOBRE RODAS - CLASSE
GRANDE, PREMIUM



PESOS E DIMENSÕES

PESOS (INCLUSO MESA PADRÃO)	18 000 kg
A COMPRIMENTO (MÁQUINA)	6380 mm
B COMPRIMENTO (TRANSPORTE)	6100 mm
C COMPRIMENTO (ESTEIRAS)	2240 mm
D COMPRIMENTO (SILO DE MASSA)	2120 mm
E ALTURA (MÁQUINA)	3900 mm
F ALTURA (TRANSPORTE)	3100 mm
G ALTURA	2845 mm
H ALTURA (CARREGAMENTO DE MASSA)	490 mm
I LARGURA (MÁQUINA, SILOS ABERTOS)	3250 mm
J LARGURA (TRANSPORTE)	2550 mm
K LARGURA (BITOLA DAS RODAS)	2055 mm
L ÂNGULO MÁX. DE ENTRADA/SAÍDA	17° (frontal) / 16° (traseira)

CAPACIDADE E PERFORMANCE

ESPESSURA DE PAVIMENTAÇÃO (MÁX.)	300 mm
CAPACIDADE TEÓRICA DE PAVIMENTAÇÃO	700 t/h
VELOCIDADE DE PAVIMENTAÇÃO (MÁX.)	30 m/min
VELOCIDADE DE TRANSPORTE (MÁX.)	20 km/h

ACIONAMENTO NAS RODAS

RODAS TRASEIRAS	Pneus 2 x 445/80 R25
RODAS DIANTEIRAS	Pneus elásticos de borracha sólida 4 x 560/300-390
TRAÇÃO	4WD (2 x rodas traseiras, 2 x rodas dianteiras)
RAIO DE GIRO	2480 mm (raio interno) 6070 mm (raio externo)

OPÇÕES DE MESA

	STV 5100 G	STV 5100 E	STV 6000 G	STV 6000 E
LARGURA BÁSICA	2.55 m	2.55 m	3.00 m	3.00 m
LARGURA COM ABERTURA HIDRÁULICA	5.10 m	5.10 m	6.00 m	6.00 m
LARGURA MÁXIMA DE PAVIMENTAÇÃO	7.30 m	7.30 m	7.50 m	7.50 m
RANGE DE COROAMENTO	-2.5% para +4.5%	-2.5% para +4.5%	-2.5% para +4.5%	-2.5% para +4.5%
SISTEMA DE AQUECIMENTO	Gás (GLP)	Elétrica	Gás (GLP)	Elétrica
TIPO DE MESA COMPACTADORA	Mesa vibratória e Tamper	Mesa vibratória e Tamper	Mesa vibratória e Tamper	Mesa vibratória e Tamper

SILO DE MASSA

CAPACIDADE DO SILO	13 t
ALTURA DE DESCARREGAMENTO NO SILO (C/ ALTURA DO TRANSPORTADOR)	575 mm
LARGURA INTERNA DO SILO	3140 mm
TIPO DE TRANSPORTADOR	Transportador de dupla barra
LARGURA DO TRANSPORTADOR	2 x 580 mm
CONTROLE DO TRANSPORTADOR	Automático com fim-de-curso
DIÂMETRO DO HELICOIDAL	380 mm
CONTROLE DO HELICOIDAL	Automático com sensor ultra-sônico
AJUSTE DE ALTURA DO HELICOIDAL	250 mm (hidráulico)

MOTOR

MODELO DO MOTOR	Cummins QSB 6.7 - C173	Cummins B 6.7 - C173
ROTAÇÃO @ 2200 RPM	129 kW	129 kW
EMISSIONES	EU Estágio IIIA/U.S. EPA Tier 3	EU Estágio V/U.S. EPA Tier 4f
SISTEMA ELÉTRICO	24 V	
CAPACIDADE DO TANQUE DE COMBUSTÍVEL	315 l	

ESTAÇÃO DO OPERADOR

POSTO DE COMANDO DO OPERADOR	Posto de comando descolável e rebatível, com infinitas posições de regulagem
PAINEL	Pave Manager 2.0 (PLC)
PLATAFORMA	Plataforma do operador deslizável (500 mm para esquerda e direita)
TOLDO	Toldo com luzes de trabalho integradas