

AMX 14

MINI PELLE AMX AMMANN À
ROTATION DANS LE GABARIT



STABILITÉ À TOUTE ÉPREUVE

La mini pelle Ammann AMX 14 se distingue dans sa classe par la stabilité que procure son châssis à voie variable (790 à 1050 mm). Elle est la machine parfaite pour augmenter la productivité et la sécurité des opérations habituellement réalisées à la main, notamment sur les chantiers d'intérieur ou dans les espaces extérieurs exigüs.

FORMAT HYPER COMPACT

- La conception et la taille optimisée de la machine permet à la mini pelle Ammann AMX 14 d'être votre meilleure alliée pour les petits travaux en intérieur, comme pour les aménagements d'espaces verts.

PUISSANCE ET PRÉCISION

- Couple moteur thermique/système hydraulique performant, caractérisé par une pompe hydraulique à débit variable procurant puissance, précision et vitesse.

CONFORT ET SÉCURITÉ

- La position de conduite a été étudiée afin de procurer un maximum de confort à l'opérateur : commandes assistées, accoudoirs pivotants, repose-poignets et beaucoup d'espace pour les jambes.
- La ceinture de sécurité et l'arceau de sécurité avec certificat ROPS assurent toute la sécurité nécessaire à l'opérateur de la machine.

APPLICATIONS

- Petits terrassements
- Travaux de petite voirie
- Travaux sur petits réseaux
- Démolition en intérieur
- Travaux paysagers

DOTATION STANDARD

- Moteur Kubota 13.7 cv Stage V
- Voie variable hydraulique 790–1050 mm
- Circuit hydraulique auxiliaire (AUX 1 – PTO 1) pour BRH
- Pompe hydraulique à débit variable
- Arceau de protection à 2 montants
- 24 mois de garantie sur la machine complète et 60 mois sur la structure mécano-soudée

PRINCIPAUX ÉQUIPEMENTS EN OPTION

- Tous types d'attaches rapides mécaniques et godets
- Circuit hydraulique auxiliaire AUX 2
- Couleur personnalisée suivant nuancier RAL
- Géolocalisation
- AUX 2 (PTO 2)
- Huile hydraulique Bio Panolin

AMMANN

CARACTÉRISTIQUES TECHNIQUES MINI PELLE AMX 14 AMMANN À ROTATION DANS LE GABARIT

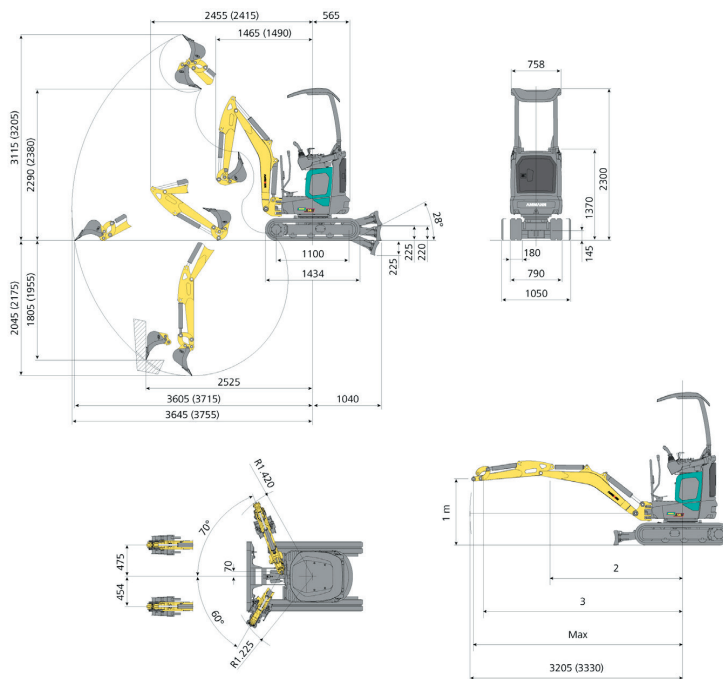
GENERAL	
Poids opérationnel avec arceau pliable ou canopy et chenilles caoutchouc	1255 kg
Poids opérationnel avec cabine et chenilles caoutchouc	n.d.
Vitesses de translation (gamme lente / gamme rapide)	0 à 1.8 km/h / 0 à 3.8 km/h
Vitesse de rotation de la tourelle	9.5 t/min
Type d'équipement	Monobloc + orientation de pied de flèche
Axes et bagues remplaçables / pied de flèche et biellettes de godet en acier moulé	Oui / Oui
Plateforme de conduite basculante	n.d.

DIMENSIONS	
Largeur maximale	790-1050 mm
Hauteur totale	2300 mm
Rayon de rotation	565 mm
Longueur du balancier standard (balancier long en option)	1020 (1150) mm
Largeur des chenilles	180 mm
Train de chenilles : nombre de galets (de chaque côté)	3

MOTEUR	
Fabricant / Type	Kubota D722
Carburant	Diesel / Gasoil
Stage d'émissions	Stage V
Puissance maxi (2300 t/min)	8.8 kW 11.8 cv
Cylindrée	719 cm ³
Nombre de cylindres	3
Turbo	Non
Refroidissement	Liquide
Consommation	1.8 l/h
Alternateur	12 V (40 A)
Batterie	12 V (45 Ah)

SYSTÈME HYDRAULIQUE	
Technologie du circuit hydraulique	Centre ouvert
Type de la pompe hydraulique principale	Cylindrée variable
Cylindrée pompes	5.5 + 5.5 cm ³
Débit pompes	28 l/min
Pression hydraulique maximum	200 bar
Débit maximum ligne(s) auxiliaire(s) AUX 1 ou PTO 1 (AUX 2 et AUX 3 si machine équipée)	28 l/min
Pression maximum ligne(s) auxiliaire(s) AUX 1 ou PTO 1 (AUX 2 et AUX 3 si machine équipée)	200 bar

PERFORMANCES	
Profondeur d'excavation maximale avec balancier standard (balancier long en option)	2045 (2175) mm
Hauteur de déversement maximale avec balancier standard (balancier long en option)	2290 (2380) mm
Hauteur de déversement maximale avec cabine et balancier standard (balancier long en option)	n.d.
Effort à la dent (balancier standard) ISO 6015	1150 daN
Effort au balancier (balancier standard) ISO 6015	630 daN
Force de traction	1000 daN
Pression au sol avec arceau pliable	0.31 kg/cm ²



CAPACITÉS DE LEVAGE

Ouverture bras mesurée à partir du centre de rotation (m).
Capacité de levage calculée (kg) à 1.0 m de hauteur du sol.

	2	3	Max
Frontale et lame de baissée	300	150	140
Frontale et lame de soulevée	300	150	130
Latérale, châssis	280	140	110

La capacité de levage est basée sur la norme ISO 10567 et elle ne dépasse pas 75 % de la charge statique de basculement ou 87 % de la capacité de levage hydraulique de la machine.

CAPACITÉS / CONTENANCES

Réservoir carburant	14.5 l
Réservoir huile hydraulique	9.5 l
Capacité circuit hydraulique	15 l
Capacité système refroidissement	6 l
Huile moteur	1.8 l

COMMANDES

Bras / balancier / godet / rotation tourelle	2 joysticks pilotés sur accoudoirs
Translation	2 leviers
Lame de remblaiement	Levier piloté
Circuit auxiliaire AUX 1 ou PTO 1 (simple ou double effet)	Commande proportionnelle (roller) sur joystick droit
Commande AUX 2 (PTO 2) – si machine équipée	Commande proportionnelle (roller) sur joystick gauche
Commande AUX 3 (PTO 3) – si machine équipée	n.d.
Orientation de l'équipement	Commande proportionnelle (roller) sur joystick gauche