

# AMX 16

MINI PELLE AMX AMMANN À  
ROTATION DANS LE GABARIT



## LE MEILLEUR INVESTISSEMENT DANS LA CATÉGORIE

L'AMX 16 reprend toutes les solutions techniques qui font le succès des mini pelles Ammann. La seule machine à proposer une plateforme opérateur basculante et la voie variable dans la classe des 1,5t. Le concept « zero-tail » procure compacité et le moteur Yanmar des performances de haut niveau. L'accès aux chantiers les plus exigus sera possible là où les autres machines resteront bloquées.

## DES DIMENSIONS OPTIMALES

- L'AMX 16 est une mini-pelle à rayon zéro. En voie large, le gabarit de la machine ne dépasse pas la largeur des chenilles, ce qui permet de travailler dans des zones étroites ou exigües, là où les mini-pelles conventionnelles sont incapables d'opérer.
- Le train de roulement et la lame peuvent être élargis hydrauliquement de 990 à 1250 mm, assurant ainsi une plus grande stabilité et une maniabilité optimale.

## APPLICATIONS

- Petits terrassements
- Travaux de voirie
- Travaux sur réseaux
- Travaux paysagers

## CONFORT DE L'OPÉRATEUR

- La plateforme opérateur, avec ses dimensions généreuses, offre l'un des meilleurs espaces de sa catégorie.
- La grande largeur de passage facilite l'accès à la plateforme de l'opérateur.
- Le pare-brise avant à ouverture intégrale (version cabine) favorise une visibilité maximale.

## DOTATION STANDARD

- Voie variable hydraulique de 990 à 1250 mm
- Chenilles en caoutchouc
- Ligne auxiliaire hydraulique pour BRH (PTO 1)
- Plateforme basculante
- Réservoir à carburant intégré dans le capot moteur
- Canopy 4 montants ou cabine complète
- 24 mois de garantie sur la machine complète et 60 mois sur la structure mécano-soudée

## PRINCIPAUX ÉQUIPEMENTS EN OPTION

- Tous types d'attaches rapides (mécanique ou hydraulique) et de godets
- Phares de travail additionnels
- Autoradio
- Couleur personnalisée
- 3 clapets de sécurité, VGP et abagues
- Ligne AUX 2 (PTO 2)
- Huile hydraulique Bio Panolin
- Contrepoids supplémentaire (+80 kg / 65 mm)

**AMMANN**

## CARACTÉRISTIQUES TECHNIQUES MINI PELLE AMX 16 AMMANN À ROTATION DANS LE GABARIT

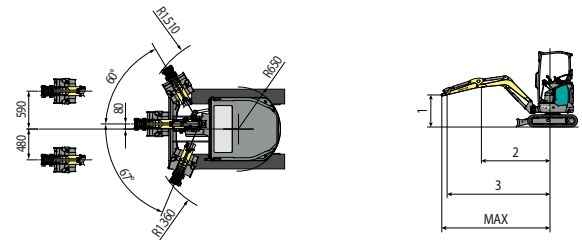
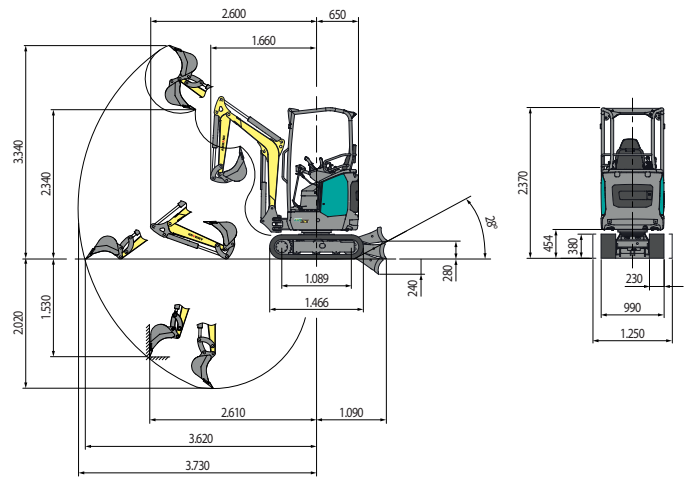
GENERAL	
Poids opérationnel avec arceau pliable ou canopy et chenilles caoutchouc	1710 kg
Poids opérationnel avec cabine et chenilles caoutchouc	1790 kg
Vitesses de translation (gamme lente / gamme rapide)	0 à 2.2 km/h / 0 à 4.1 km/h
Vitesse de rotation de la tourelle	10,5 t/min
Type d'équipement	Monobloc + orientation de pied de flèche
Axes et bagues remplaçables / pied de flèche et biellettes de godet en acier moulé	Oui / Oui
Plateforme de l'opérateur basculante	Oui

DIMENSIONS	
Largeur maximale	990-1250 mm
Hauteur totale	2370 mm
Rayon de rotation	650 mm
Longueur du balancier standard (balancier long en option)	950 mm
Largeur des chenilles	230 mm
Train de chenilles : nombre de galets (de chaque côté)	3

MOTEUR	
Fabricant / Type	Yanmar 3TNV70
Carburant	Diesel / Gasoil
Stage d'émissions	Stage V
Puissance maxi (2300 t/min)	12.0 kW   15.4 cv
Cylindrée	854 cm <sup>3</sup>
Nombre de cylindres	3
Turbo	Non
Refroidissement	Liquide
Consommation	2.4 l/h
Alternateur	12 V (40 A)
Batterie	12 V (65 Ah)

SYSTÈME HYDRAULIQUE	
Technologie du circuit hydraulique	Centre ouvert
Type de la pompe hydraulique principale	Cylindrée variable
Cylindrée pompes	8 + 8 + 6.6 cm <sup>3</sup>
Débit pompes	16 + 16 + 13.1 l/min
Pression hydraulique maximum	220 bar
Débit maximum ligne(s) auxiliaire(s) AUX 1 ou PTO 1 (AUX 2 et AUX 3 si machine équipée)	29.1 l/min
Pression maximum ligne(s) auxiliaire(s) AUX 1 ou PTO 1 (AUX 2 et AUX 3 si machine équipée)	205 bar

PERFORMANCES	
Profondeur d'excavation maximale avec balancier standard	2020 mm
Hauteur de déversement maximale avec balancier standard	2340 mm
Hauteur de déversement maximale avec cabine et balancier standard	n.d.
Effort à la dent (balancier standard) ISO 6015	1500 daN
Effort au balancier (balancier standard) ISO 6015	1080 daN
Force de traction	1700 daN
Pression au sol avec arceau (avec cabine)	0.30 (0.31) kg/cm <sup>2</sup>



CAPACITÉS DE LEVAGE			
Ouverture bras mesurée à partir du centre de rotation (m). Capacité de levage calculée (kg) à 1.0 m de hauteur du sol.			
	2	3	Max
Frontale et lame de baissée	*720	*480	*460
Frontale et lame de soulevée	300	160	150
Latérale, châssis	340	190	170

\*Indique la limite de charge hydraulique

La capacité de levage est basée sur la norme ISO 10567 et elle ne dépasse pas 75 % de la charge statique de basculement ou 87 % de la capacité de levage hydraulique de la machine.

CAPACITÉS / CONTENANCES	
Réservoir carburant	25 l
Réservoir huile hydraulique	20 l
Capacité circuit hydraulique	29 l
Capacité système refroidissement	5 l
Huile moteur	2.4 l

COMMANDES	
Bras / balancier / godet / rotation tourelle	2 joysticks pilotés sur accouvoirs
Translation	2 leviers
Lame de remblaiement	Levier piloté
Circuit auxiliaire AUX 1 ou PTO 1 (simple ou double effet)	Pédale droite
Commande AUX 2 (PTO 2) – si machine équipée	Seconde fonction de la pédale gauche
Commande AUX 3 (PTO 3) – si machine équipée	n.d.
Orientation de l'équipement	Pédale gauche