

AMX 18-2

MINI PELLE AMX AMMANN À
ROTATION DANS LE GABARIT



ENCORE OPTIMISÉE, POUR PLUS DE CONFORT ET DE PERFORMANCES

Notre AMX 18-2 déjà très apprécié des clients a été encore amélioré. L'ergonomie, l'accessibilité mécanique (plateforme opérateur basculante), ainsi que les performances apportent un réel avantage sur la productivité, la maniabilité de la machine. L'opérateur profite de ce nouveau concept, procurant plus de confort et de sécurité, et facilitant les opérations de maintenance.

DES DIMENSIONS OPTIMALES

- L'AMX 18-2 est une mini-pelle à rayon zéro. En voie large, le contrepoids ne dépasse pas la largeur des chenilles, ce qui permet de travailler dans des zones étroites ou exigües, là où les machines conventionnelles sont incapables d'opérer.
- Le train de roulement et la lame peuvent être élargis hydrauliquement de 990 à 1300 mm, assurant ainsi une plus grande stabilité et une maniabilité optimale.

APPLICATIONS

- Petits terrassements
- Travaux de voirie
- Travaux sur réseaux
- Travaux paysagers

CONFORT DE L'OPERATEUR

- La plateforme opérateur, avec ses dimensions généreuses, offre l'un des meilleurs espaces de sa catégorie.
- La grande largeur de passage facilite l'accès à la plateforme de l'opérateur.
- Le pare-brise avant à ouverture intégrale (version cabine) favorise une visibilité maximale.

DOTATION STANDARD

- Voie variable hydraulique de 990 à 1300 mm
- Chenilles en caoutchouc
- Ligne auxiliaire hydraulique pour BRH (PTO 1)
- Plateforme basculante
- Réservoir à carburant intégré dans le capot moteur
- Canopy 4 montants ou cabine complète
- 24 mois de garantie sur la machine complète et 60 mois sur la structure mécano-soudée

PRINCIPAUX EQUIPEMENTS EN OPTION

- Tous types d'attaches rapides (mécanique ou hydraulique) et de godets
- Phares de travail additionnels
- Balancier long
- Autoradio
- Couleur personnalisée
- 3 clapets de sécurité, VGP et abaques
- Ligne AUX 2 (PTO 2)
- Huile hydraulique Bio Panolin
- Contrepoids supplémentaire (+80 kg / 80 mm)
- Commandes proportionnelles des circuits AUX sur joysticks
- Circuit hydraulique auxiliaire « haut débit »

AMMANN

CARACTÉRISTIQUES TECHNIQUES MINI PELLE AMX 18-2 AMMANN À ROTATION DANS LE GABARIT

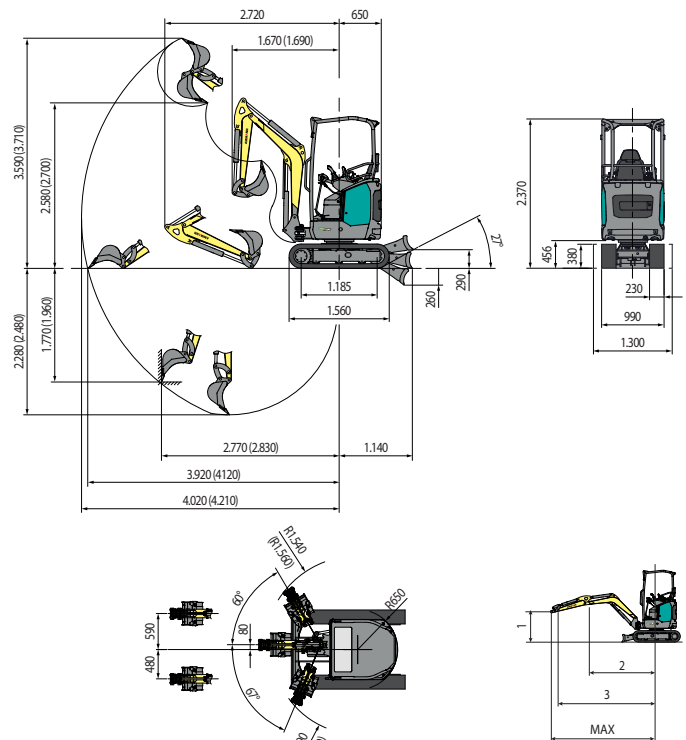
GENERAL	
Poids opérationnel avec arceau pliable ou canopy et chenilles caoutchouc	1860 kg
Poids opérationnel avec cabine et chenilles caoutchouc	1940 kg
Vitesses de translation (gamme lente / gamme rapide)	1 à 2.2 km/h / 0 à 4.1 km/h
Vitesse de rotation de la tourelle	10,5 t/min
Type d'équipement	Monobloc + orientation de pied de flèche
Axes et bagues remplaçables / pied de flèche et biellettes de godet en acier moulé	Oui / Oui
Plateforme de l'opérateur basculante	Oui

DIMENSIONS	
Largeur maximale	990-1300 mm
Hauteur totale	2370 mm
Rayon de rotation	650 mm
Longueur du balancier standard (balancier long en option)	1150 (1350) mm
Largeur des chenilles	230 mm
Train de chenilles : nombre de galets (de chaque côté)	3

MOTEUR	
Fabricant / Type	Yanmar 3TNV70
Carburant	Diesel / Gasoil
Stage d'émissions	Stage V
Puissance maxi (2300 t/min)	11.2 kW 15.2 cv
Cylindrée	854 cm ³
Nombre de cylindres	3
Turbo	Non
Refroidissement	Liquide
Consommation	2.4 l/h
Alternateur	12 V (40 A)
Batterie	12 V (65 Ah)

SYSTEME HYDRAULIQUE	
Technologie du circuit hydraulique	Centre ouvert
Type de la pompe hydraulique principale	Cylindrée variable
Cylindrée pompes	8 + 8 + 6.6 cm ³
Débit pompes	16 + 16 + 13.1 l/min
Pression hydraulique maximum	220 bar
Débit maximum ligne(s) auxiliaire(s) AUX 1 ou PTO 1 (AUX 2 et AUX 3 si machine équipée)	29.1 l/min
Pression maximum ligne(s) auxiliaire(s) AUX 1 ou PTO 1 (AUX 2 et AUX 3 si machine équipée)	205 bar

PERFORMANCES	
Profondeur d'excavation maximale avec balancier standard (balancier long en option)	2280 (2480) mm
Hauteur de déversement maximale avec balancier standard (balancier long en option)	2580 (2700) mm
Hauteur de déversement maximale avec cabine et balancier standard (balancier long en option)	n.d.
Effort à la dent (balancier standard) ISO 6015	1500 daN
Effort au balancier (balancier standard) ISO 6015	950 daN
Force de traction	1700 daN
Pression au sol avec arceau (avec cabine)	0.30 (0.31) kg/cm ²



CAPACITES DE LEVAGE			
Ouverture bras mesurée à partir du centre de rotation (m). Capacité de levage calculée (kg) à 1.0 m de hauteur du sol.			
	2	3	Max
Frontale et lame de baissée	*610	*420	*390
Frontale et lame de soulevée	420	230	180
Laterale, chassis	420	230	180

*Indique la limite de charge hydraulique

La capacité de levage est basée sur la norme ISO 10567 et elle ne dépasse pas 75 % de la charge statique de basculement ou 87 % de la capacité de levage hydraulique de la machine.

CAPACITES / CONTENANCES	
Réservoir carburant	25 l
Réservoir huile hydraulique	20 l
Capacité circuit hydraulique	29 l
Capacité système refroidissement	5 l
Huile moteur	2.4 l

COMMANDES	
Bras / balancier / godet / rotation tourelle	2 joysticks pilotés sur accouvoirs
Translation	2 leviers
Lame de remblaiement	Levier piloté
Circuit auxiliaire AUX 1 ou PTO 1 (simple ou double effet)	Pédale droite
Commande AUX 2 (PTO 2) – si machine équipée	Seconde fonction de la pédale gauche
Commande AUX 3 (PTO 3) – si machine équipée	n.d.
Orientation de l'équipement	Pédale gauche