

AMX 28

MINI PELLE AMX AMMANN À
ROTATION DANS LE GABARIT



PARFAIT EQUILIBRE ENTRE PERFORMANCE ET POLYVALENCE

L'AMX 28 a été conçue pour répondre aux utilisations les plus exigeantes. Stable et particulièrement puissante (25 cv), l'AMX 28 assure un travail productif quelle que soit la difficulté du chantier. Le concept « zero tail » offre compacité et performances de haut niveau, alors que le système hydraulique optimisé garantit puissance, précision et rapidité de tous les mouvements en simultanée.

UN ENVIRONNEMENT DE TRAVAIL CONFORTABLE

- La plateforme de l'opérateur est spacieuse, ergonomique et bien isolée afin de garantir un confort optimal, même pendant de longues journées de travail.
- La grande largeur de passage facilite l'accès à la plateforme de l'opérateur.
- Le pare-brise avant à ouverture intégrale favorise une visibilité maximale.
- Idéalement situées sur les joysticks, les commandes d'orientation de la flèche et les commandes du système hydraulique auxiliaire s'effectuent via des rollers proportionnels pour une précision de mouvements exceptionnelle.

APPLICATIONS

- Terrassements
- Travaux de voirie
- Travaux sur réseaux
- Travaux paysagers

LES PLUS QUI FONT LA DIFFERENCE

- La plateforme de l'opérateur est inclinable pour une accessibilité directe aux principaux points d'entretien afin de réduire le temps d'immobilisation et les coûts des opérations de maintenance.
- La machine est équipée d'éléments de sécurité comme la structure ROPS/FOPS intégrant des points de fixation d'une grille de protection de pare-brise, de nombreux points d'arrimage, mais aussi d'un capot moteur arrière intégrant réservoir, filtres et pompe à carburant.
- Structure du châssis et capots en acier durable pour une résistance à toute épreuve.

DOTATION STANDARD

- Moteur diesel Kubota 25 cv Stage V
- Chenilles en caoutchouc
- Ligne auxiliaire hydraulique pour BRH (PTO 1)
- Canopy 4 montants ou cabine
- Plateforme opérateur basculante
- Translation à deux modes automatiques
- Système hydraulique flow sharing / load sensing
- 24 mois de garantie sur la machine complète et 60 mois sur la structure mécano-soudée

PRINCIPAUX EQUIPEMENTS EN OPTION

- Tous types d'attaches rapides (mécanique ou hydraulique) et de godets
- Phares de travail additionnels
- Balancier long
- Autoradio
- Couleur personnalisée
- 3 Clapets de sécurité, VGP et abaques
- Accélérateur automatique
- Pompe de remplissage à carburant depuis le sol
- AUX 2 (PTO 2)
- Climatisation
- Huile hydraulique Bio Panolin
- Contrepoids supplémentaire (+ 170 kg/90 mm)
- Circuit hydraulique auxiliaire « haut débit »

AMMANN

CARACTÉRISTIQUES TECHNIQUES MINI PELLE AMX 28 AMMANN À ROTATION DANS LE GABARIT

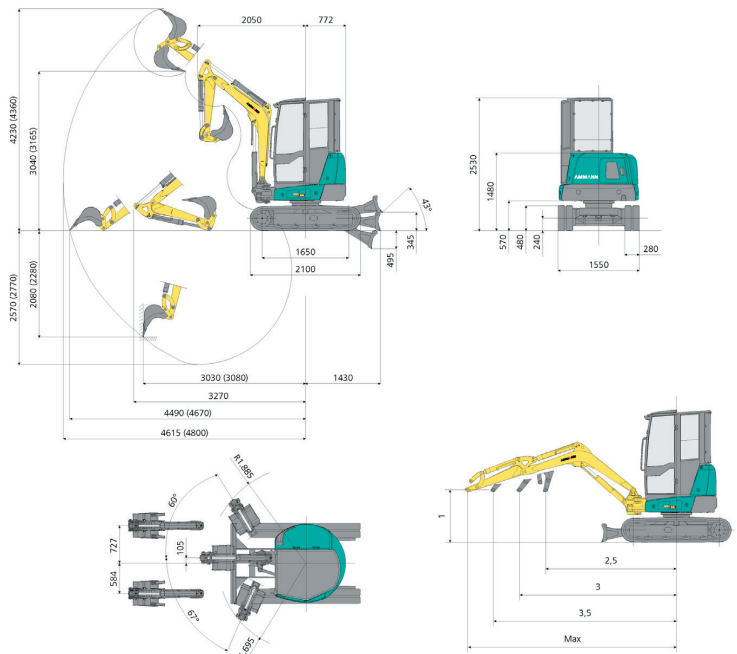
GENERAL	
Poids opérationnel avec arceau pliable ou canopy et chenilles caoutchouc	3020 kg
Poids opérationnel avec cabine et chenilles caoutchouc	3150 kg
Vitesses de translation (gamme lente / gamme rapide)	0 à 2.5 km/h / 0 à 4.6 km/h
Vitesse de rotation de la tourelle	10 t/min
Type d'équipement	Monobloc + orientation de pied de flèche
Axes et bagues remplaçables / pied de flèche et biellettes de godet en acier moulé	Oui / Oui
Plateforme de l'opérateur basculante	Oui

DIMENSIONS	
Largeur maximale	1550 mm
Hauteur totale	2530 mm
Rayon de rotation	772 mm
Longueur du balancier standard (balancier long en option)	1110 (1310) mm
Largeur des chenilles	280 mm
Train de chenilles : nombre de galets (de chaque côté)	4/1

MOTEUR	
Fabricant / Type	Kubota D1703-M-DI
Carburant	Diesel / Gasoil
Stage d'émissions	Stage V
Puissance maxi (2300 t/min)	18.5 kW 25 cv
Cylindrée	1647 cm ³
Nombre de cylindres	3
Turbo	Non
Refroidissement	Liquide
Consommation	4.6 l/h
Alternateur	12 V (40 A)
Batterie	12 V (80 A)

SYSTEME HYDRAULIQUE	
Technologie du circuit hydraulique	Ajustement de charge et division de débit automatiques
Type de la pompe hydraulique principale	Cylindrée variable + engrenages
Cylindrée pompes	48 + 5 cm ³
Débit pompes	105 + 10 l/min
Pression hydraulique maximum	250 bar
Débit maximum ligne(s) auxiliaire(s) AUX 1 ou PTO 1 (AUX 2 et AUX 3 si machine équipée)	50 l/min
Pression maximum ligne(s) auxiliaire(s) AUX 1 ou PTO 1 (AUX 2 et AUX 3 si machine équipée)	200 bar

PERFORMANCES	
Profondeur d'excavation maximale avec balancier standard (balancier long en option)	2.660 (2.860) mm
Hauteur de déversement maximale avec balancier standard (balancier long en option)	3.090 (3.215) mm
Hauteur de déversement maximale avec cabine et balancier standard (balancier long en option)	3.090 (3.215) mm
Effort à la dent (balancier standard) ISO 6015	2400 daN
Effort au balancier (balancier standard) ISO 6015	1950 daN
Force de traction	3400 daN
Pression au sol avec canopy (avec cabine)	0.29 (0.31) kg/cm ²



CAPACITES DE LEVAGE				
Ouverture bras mesurée à partir du centre de rotation (m).				
Capacité de levage calculée (kg) à 1.0 m de hauteur du sol.				
	2.5	3	3.5	Max
Frontale et lame de baissée	1002	818	690	600
Frontale et lame de soulevée	775	574	445	375
Laterale, chassis	623	471	377	320

La capacité de levage est basée sur la norme ISO 10567 et elle ne dépasse pas 75 % de la charge statique de basculement ou 87 % de la capacité de levage hydraulique de la machine.

CAPACITES / CONTENANCES	
Réservoir carburant	46 l
Réservoir huile hydraulique	30 l
Capacité circuit hydraulique	54 l
Capacité système refroidissement	7.5 l
Huile moteur	7 l

COMMANDES	
Bras / balancier / godet / rotation tourelle	2 joysticks pilotés sur accouvoirs
Translation	2 leviers pilotés
Lame de remblaiement	Levier piloté
Circuit auxiliaire AUX 1 ou PTO 1 (simple ou double effet)	Commande proportionnelle (roller) sur joystick droit
Commande AUX 2 (PTO 2) – si machine équipée	Commande proportionnelle (roller) sur joystick gauche
Commande AUX 3 (PTO 3) – si machine équipée	Commande sur joystick droite (roller)
Orientation de l'équipement	Commande proportionnelle (roller) sur joystick gauche