

AMX 65

MINI PELLE AMX AMMANN À
VOLÉE VARIABLE



LA POLYVALENCE SUR TOUS LES CHANTIERS

L'AMX 65 a été conçue pour satisfaire aux besoins des utilisateurs les plus exigeants. Equipée d'un moteur Kubota stage V de 61 cv, l'AMX 65 est la machine à volée variable la plus puissante de sa catégorie. Grâce à cette configuration d'équipement, elle assure la même productivité qu'une machine de la catégorie supérieure tout en étant plus maniable et plus compacte. Les systèmes hydrauliques « Load sensing » et « Flow-sharing » garantissent puissance, précision et rapidité de tous les mouvements en simultané.

UN ENVIRONNEMENT DE TRAVAIL CONFORTABLE

- Plateforme de l'opérateur parmi les plus spacieuses de la catégorie, ergonomique et bien isolée par un système de suspension hydraulique afin de garantir un confort optimal.
- Climatisation, accélérateur automatique et pompe d'appoint en carburant depuis le sol en série.
- Pare-brise avant à ouverture intégrale favorisant une visibilité maximale.
- Idéalement situées sur les joysticks, les commandes d'orientation de la flèche, de la volée variable et les commandes des circuits hydrauliques auxiliaires s'effectuent via des rollers proportionnels pour une précision de mouvements exceptionnelle.

APPLICATIONS

- Terrassements
- Travaux de voirie
- Travaux sur réseaux
- Travaux paysagers

LES PLUS QUI FONT LA DIFFÉRENCE

- Conception de la machine optimisée afin d'être équipée très facilement d'un tilt-rotator.
- La plateforme de l'opérateur est inclinable pour une accessibilité directe aux principaux points d'entretien afin de réduire le temps d'immobilisation et les coûts des opérations de maintenance.
- Structure du châssis largement dimensionnée et capots en acier durable pour une résistance à toute épreuve.
- Structure mécano soudée extrêmement robuste.

DOTATION STANDARD

- Moteur diesel Kubota 61 cv Stage V
- Flèche à volée variable, 2 clapets de sécurité, VGP et abagues
- Cabine basculante climatisée, accélérateur automatique
- Chenilles en caoutchouc
- AUX 1 pour BRH (PTO 1) et AUX 2
- Translation à deux modes automatiques
- Système hydraulique flow sharing/load sensing
- Pompe de remplissage à carburant électrique depuis le sol
- 24 mois de garantie sur la machine complète et 60 mois sur la structure mécano-soudée

PRINCIPAUX ÉQUIPEMENTS EN OPTION

- Tous types d'attaches rapides (mécanique ou hydraulique) et de godets
- Phares de travail additionnels
- Balancier long
- Autoradio
- Couleur personnalisée
- 3 clapets de sécurité
- AUX 3 (PTO 3)
- Huile hydraulique Bio Panolin
- Contrepoids supplémentaire (+330 kg / 110 mm)
- Caméra de rétrovision
- Circuit hydraulique auxiliaire « haut débit »
- Graissage centralisé automatique
- Multiples configurations de chenilles

AMMANN

CARACTÉRISTIQUES TECHNIQUES

MINI PELLE AMX 65 AMMANN À VOLÉE VARIABLE

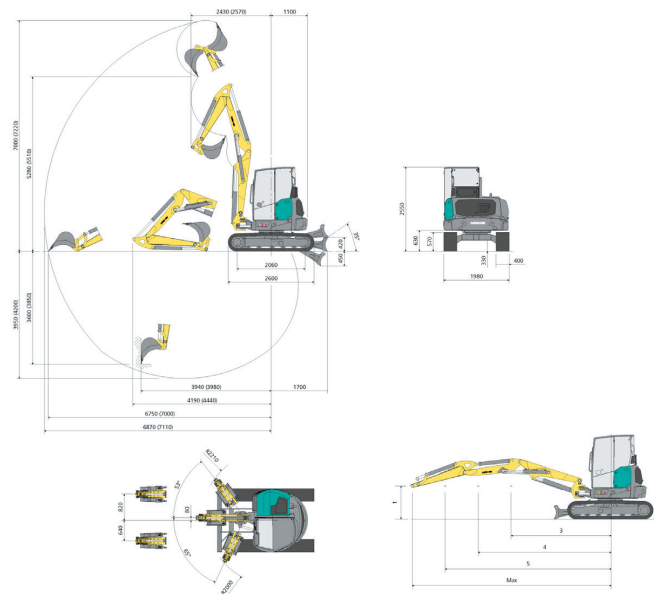
GENERAL	
Poids opérationnel avec arceau pliable ou canopy et chenilles caoutchouc	n.d.
Poids opérationnel avec cabine et chenilles caoutchouc	6200 kg
Vitesses de translation (gamme lente / gamme rapide)	0 à 2.6 km/h / 0 à 5.2 km/h
Vitesse de rotation de la tourelle	11 t/min
Type d'équipement	Articulé (volée variable) + orientation de pied de flèche
Axes et bagues remplaçables / pied de flèche et biellettes de godet en acier moulé	Oui / Oui
Plateforme de l'opérateur basculante	Oui

DIMENSIONS	
Largeur maximale	1980 mm
Hauteur totale	2550 mm
Rayon de rotation	1100 mm
Longueur du balancier standard (balancier long en option)	1650 (1900) mm
Largeur des chenilles	400 mm
Train de chenilles : nombre de galets (de chaque côté)	5/1

MOTEUR	
Fabricant / Type	Kubota V2607 CR T
Carburant	Diesel / Gasoil
Stage d'émissions	Stage V
Puissance maxi (2300 t/min)	45.0 kW 61.2 cv
Cylindrée	2615 cm ³
Nombre de cylindres	4
Turbo	Oui
Refroidissement	Liquide
Consommation	7.6 l/h
Alternateur	12 V (60 A)
Batterie	12 V (95 Ah)

SYSTÈME HYDRAULIQUE	
Technologie du circuit hydraulique	Ajustement de charge et division de débit automatiques
Type de la pompe hydraulique principale	Cylindrée variable + engrenages
Cylindrée pompes	65 + 14.5 cm ³
Débit pompes	129 + 28.8 l/min
Pression hydraulique maximum	280 bar
Débit maximum ligne(s) auxiliaire(s) AUX 1 ou PTO 1 (AUX 2 et AUX 3 si machine équipée)	100 80 40 l/min
Pression maximum ligne(s) auxiliaire(s) AUX 1 ou PTO 1 (AUX 2 et AUX 3 si machine équipée)	200 200 280 bar

PERFORMANCES	
Profondeur d'excavation maximale avec balancier standard (balancier long en option)	3950 (4200) mm
Hauteur de déversement maximale avec balancier standard (balancier long en option)	5280 (5510) mm
Hauteur de déversement maximale avec cabine et balancier standard (balancier long en option)	5280 (5510) mm
Effort à la dent (balancier standard) ISO 6015	5000 daN
Effort au balancier (balancier standard) ISO 6015	3000 daN
Force de traction	5200 daN
Pression au sol avec canopy (avec cabine)	0.34 kg/cm ²



CAPACITÉS DE LEVAGE				
Ouverture bras mesurée à partir du centre de rotation (m).				
Capacité de levage calculée (kg) à 1.0 m de hauteur du sol.				
	3	4	5	Max
Frontale et lame de baissée	2514	1662	1327	1248
Frontale et lame de soulevée	1793	1125	814	705
Latérale, châssis	1388	900	640	555

La capacité de levage est basée sur la norme ISO 10567 et elle ne dépasse pas 75 % de la charge statique de basculement ou 87 % de la capacité de levage hydraulique de la machine.

CAPACITÉS / CONTENANCES	
Réservoir carburant	85 l
Réservoir huile hydraulique	60 l
Capacité circuit hydraulique	80 l
Capacité système refroidissement	12 l
Huile moteur	10.2 l

COMMANDES	
Bras / balancier / godet / rotation tourelle	2 joysticks pilotés sur accoudoirs
Translation	2 leviers pilotés
Lame de remblaiement	Levier piloté
Circuit auxiliaire AUX 1 ou PTO 1 (simple ou double effet)	Commande proportionnelle (roller) sur joystick droit
Commande AUX 2 (PTO 2) – si machine équipée	Commande proportionnelle (roller) sur joystick gauche
Commande AUX 3 (PTO 3) – si machine équipée	Commande sur joystick droite (roller)
Orientation de l'équipement	Commande proportionnelle (roller) sur joystick gauche