

AMX 85

MINI PELLE AMX AMMANN À
ROTATION DANS LE GABARIT



PUISSANCE ET PERFORMANCES

Ammann AMX 85 : un monde de performances, de productivité et de confort pour répondre aux besoins de tous les chantiers ou typologies d'utilisations, même les plus difficiles et contraignants.

PRODUCTIVITÉ ET POLYVALENCE

- La combinaison d'un puissant moteur Yanmar turbo de 73 cv avec une hydraulique très efficace permet de tirer profit du concept « Zero Tail » (zero déport). Cette conception procure à la mini pelle Ammann AMX 85 des performances de haut niveau.
- Les différentes configurations et équipements associés à la dotation de base permettent de garantir de très hauts niveaux de productivité et de polyvalence même auprès des utilisateurs les plus exigeants.
- Conception de la machine optimisée afin d'être équipée très facilement d'un tilt-rotator.

CONFORT DE L'OPÉRATEUR

- Un accès facile à la cabine ainsi qu'un large champ de vision contribuent à la productivité et la sécurité de l'opérateur et de son environnement.
- En série, la cabine est équipée d'une climatisation automatique, d'un autoradio, d'une boîte à gants, d'un éclairage de courtoisie, d'un rideau pare-soleil coulissant, d'une prise 12V et de bien d'autres équipements de confort.

COMPACTITÉ

- Des performances optimales dans les espaces confinés sont permises en toute sécurité grâce au concept « Zero tail ». L'opérateur se concentre uniquement sur l'utilisation de la machine, même lorsque la porte de la cabine est ouverte, car celle-ci ne dépasse pas le gabarit de la mini pelle.

APPLICATIONS

- Terrassement
- Réglage de plateformes
- Travaux de voirie
- Travaux sur réseaux
- Démolition
- Travaux paysagers
- Création de piscines
- Travaux agricoles/drainage

DOTATION STANDARD

- Moteur Yanmar turbo de 73 cv Stage V
- Chenilles en caoutchouc
- AUX1 (BRH), AUX 2 et AUX 3 et drain de retour direct au réservoir d'huile hydraulique
- Cabine avec climatisation et accélérateur automatiques, autoradio et écran de contrôle multifonctions
- Translation à deux modes automatiques
- 24 mois de garantie sur la machine complète et 60 mois sur la structure mécano-soudée

PRINCIPAUX ÉQUIPEMENTS EN OPTION

- Tous types d'attaches rapides mécaniques ou hydrauliques / godets
- Géolocalisation
- Phares de travail additionnels
- Contrepoids supplémentaires (interne & externe)
- 3 clapets de sécurité, VGP et abaques
- Couleur personnalisée
- Caméra de rétrovision
- Huile hydraulique Bio Panolin / godets
- Grille de protection FOPS 2
- Graissage centralisé automatique
- Circuit hydraulique auxiliaire « haut débit »
- Multiples configurations de chenilles

AMMANN

CARACTÉRISTIQUES TECHNIQUES MINI PELLE AMX 85 AMMANN À ROTATION DANS LE GABARIT

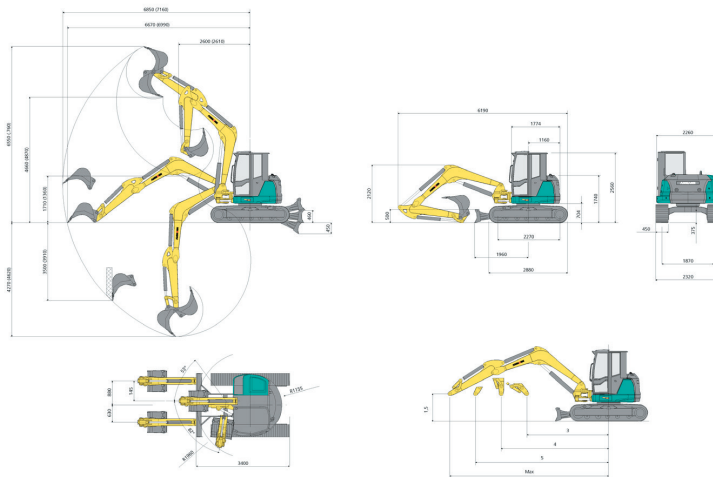
GENERAL	
Poids opérationnel avec arceau pliable ou canopy et chenilles caoutchouc	n.d.
Poids opérationnel avec cabine et chenilles caoutchouc	9320 kg
Vitesses de translation (gamme lente / gamme rapide)	0 à 2.6 km/h / 0 à 5.2 km/h
Vitesse de rotation de la tourelle	10 t/min
Type d'équipement	Monobloc + orientation de pied de flèche
Axes et bagues remplaçables / pied de flèche et biellettes de godet en acier moulé	Oui / Oui
Plateforme de l'opérateur basculante	Non

DIMENSIONS	
Largeur maximale	2320 mm
Hauteur totale	2560 mm
Rayon de rotation	1155 mm
Longueur du balancier standard (balancier long en option)	1760 (2110) mm
Largeur des chenilles	450 mm
Train de chenilles : nombre de galets (de chaque côté)	5/1 (chenilles caoutchouc) 6/1 (chenilles acier)

MOTEUR	
Fabricant / Type	Yanmar 4TNV98
Carburant	Diesel / Gasoil
Stage d'émissions	Stage V
Puissance maxi (2300 t/min)	53.7 kW 73 cv
Cylindrée	3319 cm ³
Nombre de cylindres	4
Turbo	Oui
Refroidissement	Liquide
Consommation	8.7 lt/h
Alternateur	12 V (80 A)
Batterie	12 V (100 Ah)

SYSTÈME HYDRAULIQUE	
Technologie du circuit hydraulique	Ajustement de charge et division de débit automatiques
Type de la pompe hydraulique principale	Cylindrée variable à contrôle électronique + engrenages
Cylindrée pompes	84 + 9 cm ³
Débit pompes	185 + 20 l/min
Pression hydraulique maximum	290 bar
Débit maximum ligne(s) auxiliaire(s) AUX 1 ou PTO 1 (AUX 2 et AUX 3 si machine équipée)	100 90 50 l/min
Pression maximum ligne(s) auxiliaire(s) AUX 1 ou PTO 1 (AUX 2 et AUX 3 si machine équipée)	200 200 290 bar

PERFORMANCES	
Profondeur d'excavation maximale avec balancier standard (balancier long en option)	4270 (4620) mm
Hauteur de déversement maximale avec balancier standard (balancier long en option)	4660 (4870) mm
Hauteur de déversement maximale avec cabine et balancier standard (balancier long en option)	4660 (4870) mm
Effort à la dent (balancier standard) ISO 6015	5850 daN
Effort au balancier (balancier standard) ISO 6015	4350 daN
Force de traction	7960 daN
Pression au sol avec canopy (avec cabine)	0.43 kg/cm ²



CAPACITÉS DE LEVAGE				
Ouverture bras mesurée à partir du centre de rotation (m). Capacité de levage calculée (kg) à 1.5 m de hauteur du sol.				
	3	4	5	Max
Frontale et lame de comblement baissée	4495	3045	2350	2085
Frontale et lame de comblement soulevée	2810	1760	1310	1000
Latérale, châssis	2860	1880	1320	1000

La capacité de levage est basée sur la norme ISO 10567 et elle ne dépasse pas 75 % de la charge statique de basculement ou 87 % de la capacité de levage hydraulique de la machine.

CAPACITÉS / CONTENANCES	
Réservoir carburant	105 l
Réservoir huile hydraulique	90 l
Capacité circuit hydraulique	120 l
Capacité système refroidissement	25 l
Huile moteur	10 l

COMMANDES	
Bras / balancier / godet / rotation tourelle	2 joysticks pilotés sur accoudoirs
Translation	2 leviers pilotés
Lame de remblaiement	Levier piloté
Circuit auxiliaire AUX 1 ou PTO 1 (simple ou double effet)	Commande proportionnelle (roller) sur joystick droit
Commande AUX 2 (PTO 2) – si machine équipée	Commande proportionnelle (roller) sur joystick gauche
Commande AUX 3 (PTO 3) – si machine équipée	Commande sur joystick droite (roller)
Orientation de l'équipement	Commande proportionnelle (roller) sur joystick gauche