

# APA 72/74

## ANBAUVERDICHTER



### DAS ANBAUGERÄT FÜR GROSSE BAGGER

Der APA 72/74 von Ammann ist für Bagger der 10- bis 20-Tonnen-Klasse ausgelegt und werden für Anwendungen eingesetzt, die eine hohe Verdichtungsleistung erfordern. Der Anbauverdichter überzeugt durch seine eindrucksvollen Verdichtungsergebnisse. In einem Arbeitsgang lassen sich Schütthöhen von mehr als einem halben Meter verdichten.

Der Anbauverdichter zeichnet sich durch seine Vielseitigkeit und seine robuste Bauweise aus, was ihn zu zuverlässigen und jederzeit einsatzbereiten Maschinen macht.

### PATENTIERTE VIBRATIONSBEGRENZUNG

- Widerstandsfähige Gummistossdämpfer absorbieren die Vibration und schützen dadurch den Bagger und letztendlich auch den Bediener

### SICHERHEIT

- Für die Arbeit an steilen Hängen, die mit einer Rüttelplatte nicht sicher zu verdichten sind
- Grabenverdichtung ohne direkten Personeneinsatz

### DAS PASSENDE GERÄT

- Der Anbauverdichter ist mit allen gängigen Schnellwechslern kompatibel
- Mit dem passenden Schnellwechselsystem ist das Anbaugerät innerhalb weniger Sekunden angekoppelt und einsatzbereit
- Mit hydraulischem Rotator verfügbar

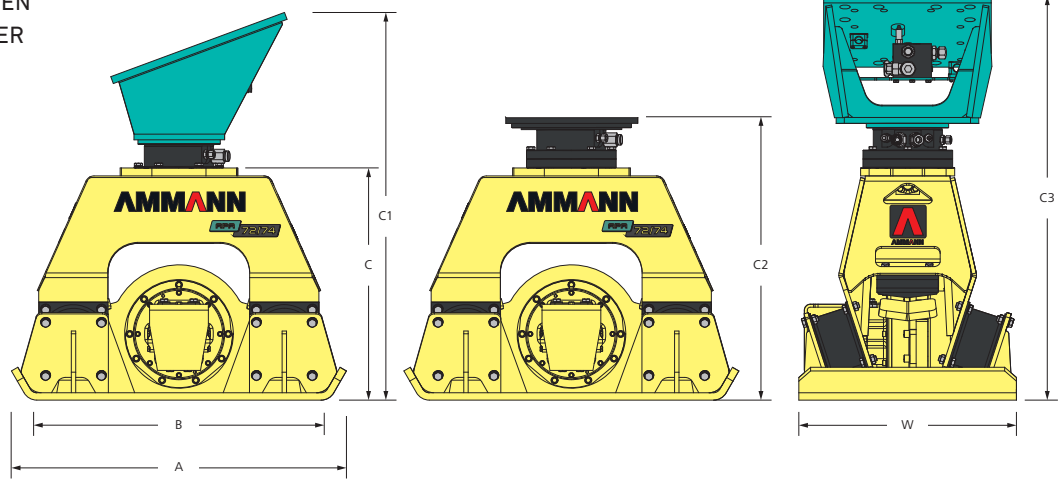
### ROBUSTE BAUWEISE

- Das Gehäuse schützt die zentrale Erregereinheit
- Lagerbuchsen schützen das Gehäuse vor Vibrationen und verhindern den direkten Kontakt von Metallflächen unter hohem Druck

### ANWENDUNGEN

- Anbauverdichter für Bagger der 10- bis 20-Tonnen Klasse
- Rohrleitungs- und Kanalbau
- Böschungs- und Hangverdichtung
- Beengte Arbeitsräume, Schachtverdichtung
- Bauwerkshinterfüllungen
- Deponiebau
- Gleisbau

TECHNISCHE SPEZIFIKATIONEN  
APA 72/74 ANBAUVERDICHTER



## ABMESSUNGEN UND GEWICHTE

	APA 72/74
BETRIEBSGEWICHTE GRUNDGERÄT	640 kg
BETRIEBSGEWICHTE (MECH.)	830 kg
BETRIEBSGEWICHTE (HYD.)	920 kg
A MASCHINEN LÄNGE	1142 mm
B GRUNDPLATTENLÄNGE	1027 mm
C HÖHE	652 mm
C1 HÖHE (MECH.)	1200 mm
C2 HÖHE (HYD.)	910 mm
C3 HÖHE (HYD.+UNIV.)	1380 mm
W MASCHINENBREITE	740 mm
DURCHMESSER	1320 mm
EMPFOHLENE BAGGERGRÖSSE	10 - 20 t

## VERDICHUNGSLEISTUNG

MAX. VIBRATIONSFREQUENZ	36 Hz
MAX. ZENTRIFUGALKRAFT	72 kN
FLÄCHENDRUCK	9,5 N/cm <sup>2</sup>

## VERSCHIEDENES

HYDRAULIKANSCHLÜSSE	Drehen - Zulauf - Rücklauf - Lecköl - Drehen
ERFORDERLICHER HYDRAULIKDRUCK	250 bar
ERFORDERLICHER VOLUMENSTROM	90 l/min
MAX. RÜCKLAUFD RUCK	10 bar



## STANDARD AUSSTATTUNG

- Version mit mechanischem Rotator
- 2-Wellen Erreger mit hoher Frequenz und tiefer Amplitude
- Gummipuffer schützen den Bagger vor den Vibrationen
- Universelle Adapterplatte für Schnellwechselsysteme

## OPTIONEN

- Version mit hydraulischem Rotator
- Alternative Anschlüsse zu Krupp Bohrbild
- Hydraulikanschlüsse für Likufix Schnellwechsler
- Hydraulikanschlüsse für Oilquick Schnellwechsler
- Adapterplatte für Montage eines Oilquick Schnellwechslers

Zusätzliche Informationen zu unseren Produkten und Dienstleistungen finden Sie unter:  
[www.ammann.com](http://www.ammann.com)

Änderungen der Werkstoffe und technischen Daten können ohne vorherige Ankündigung geändert werden.  
MSS-1068-02-DE | © Ammann Group

**AMMANN**