

APF 1033

JEDNOSMĚRNÁ VIBRAČNÍ DESKA



MODEL SE SNADNÝM OVLÁDÁNÍM

APF 1033 je nejmenším modelem z vibračních desek společnosti Ammann s nejnižší hmotností. Díky svým rozměrům je ideální pro malá staveniště a těsné prostory. Tuto jednosměrnou vibrační desku často používají firmy provádějící terénní úpravy k práci na obtížně přístupných místech. Díky své příhodné velikosti nalezne model APF 1033 využití i u majitelů rodinných domů. Standardní vodící madlo s vibrační izolací zlepšuje komfort obsluhy. Stroj je dostatečně malý, aby se po dokončení práce vešel do kufru automobilu.

VÝKONNOST

Vynikající hutnicí výkon

Model malých rozměrů se značnou hutnicí silou pro perfektní a rychlé výsledky hutnění.

Vyvážená základní deska

Asymetrická základní deska pro optimální rozložení hmotnosti a dlouhou životnost.

Bezkonkurenční rychlost

Vynikající mobilita a vysoká pracovní rychlost.

ERGONOMIE

Vodící madlo s nízkými vibracemi

Nejlepší hodnoty vibrací přenášených na ruce a paže – méně než 2,5 m/sec², díky čemuž je zajištěna ochrana obsluhy a odpadá nutnost časově náročné evidence.

Praktické ovládání stroje

Ergonomická optimalizace pro dokonalé ovládání stroje během pracovní směny.

Úprava bez použití nástrojů

Rychlá a snadná úprava stroje pro různé aplikace.

SNADNÝ SERVIS

Bezúdržbový vibrační systém

Robustní konstrukce s dobře chráněnými a optimalizovanými kuličkovými ložisky pro dlouhou životnost bez jakékoli údržby.

Základní deska odolná proti opotřebení

Robustní základní deska slouží po celou dobu životnosti stroje.

Ochranný rám a kryty

Chrání všechny klíčové komponenty proti poškození na staveništi nebo během přepravy.

APLIKACE

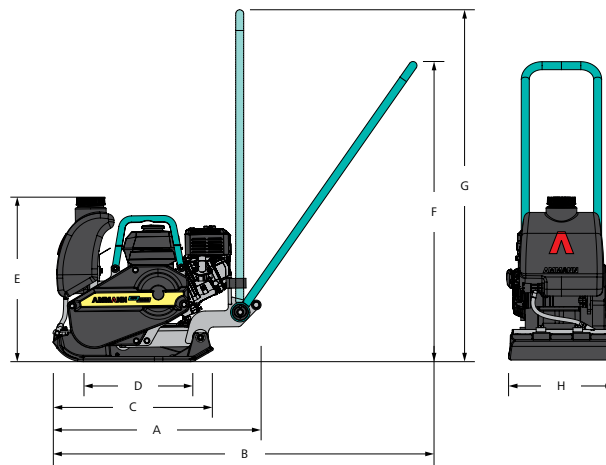
- Hutnění v těsných prostorech
- Zemní práce
- Asfalt a dlažby
- Lehké až střední opravy výtlačů
- Pokládka potrubí a výkopové práce
- Krajinářské a zahradnické úpravy

AMMANN

TECHNICKÁ SPECIFIKACE
JEDNOSMĚRNÁ VIBRAČNÍ DESKA APF 1033

ROZMĚRY A HMOTNOSTI

HMOTNOST STROJE	54/ ⁽¹⁾ 55 kg
HMOTNOST STROJE	57/ ⁽¹⁾ 58 kg
A DÉLKA STROJE	655 mm
B DÉLKA STROJE VČETNĚ MADLA	1130 mm
C DÉLKA ZÁKLADNÍ DESKY	495 mm
D DÉLKA ČÁSTI V KONTAKTU SE ZEMÍ	341 mm
E VÝŠKA STROJE	507 mm
F VČETNĚ MADLA (PRACOVNÍ POLOHA)	932 mm
G VČETNĚ MADLA (PŘEPRAVNÍ POLOHA)	1100 mm
H ŠÍŘKA STROJE	330 mm



MOTOR

MOTOR	B&S XR 550	Honda GX 120
PALIVO	benzin	benzin
VÝKON MOTORU	2.6 kW (3.5 HP)	2.6 kW (3.5 HP)
PŘI OT/MIN	3600	3600

HUTNICÍ SÍLY

MAX. FREKVENCE VIBRACÍ	100 Hz
MAX. ODSTŘEDIVÁ SÍLA	10,5 kN
PRACOVNÍ VÝKON	435.6 m ² /h
SPEC. PLOŠNÝ TLAK	9.3 N/cm ²

DALŠÍ ÚDAJE

RYCHLOST	0–22 m/min
STOUPAVOST	30 %
MAX. NÁKLON NA VŠECHNY STRANY	20°

⁽¹⁾B&S XR 550



STANDARDNÍ VÝBAVA

- Standardní vodící madlo s ochranou proti vibracím
- Centrální zvedací bod
- Výkonný a spolehlivý benzínový motor
- Vibrační jednotka s prodlouženou životností a snadnou údržbou
- Dobře chráněná robustní odstředivá spojka a klínový řemen

VÝBAVA NA PŘÁNÍ

- Plastová nádrž na vodu (5 l) a kropicí systém pro použití na asfaltových plochách
- Prodloužená záruka 3 roky