

APF 12/40

VORWÄRTSLAUFENDE RÜTTELPLATTE



EIN STARKER ALLESKÖNNER

Ein leistungsstarker und effizienter Benzinmotor sorgt für die optimale Performance dieser Rüttelplatte. Der extrem sparsame Kraftstoffverbrauch in Verbindung mit minimalem Wartungsaufwand und reduzierten Schallpegeln machen den Benzinmotor darüber hinaus äusserst umweltfreundlich. Die Maschine arbeitet zuverlässig in vielen Einsatzbereichen und wird im Allgemeinen für kleinere Boden- und Asphaltarbeiten verwendet. Der für diese Maschinenklasse relativ grosse Wassertank mit 10 Litern Fassungsvermögen ist eine Option, die viele Bauunternehmer zu schätzen wissen.

EFFEKTIVE VERDICHTUNG

- Ein leistungsstarker Benzinmotor ist die treibende Kraft der Erregereinheit und bildet die Grundlage für die aussergewöhnliche Verdichtungsleistung.
- Die Kraftübertragung erfolgt mittels Fliehkraftkupplung und Keilriemen und sorgt für einen starken Vortrieb.
- Die auf Wunsch erhältliche Berieselungsanlage ermöglicht Schwarzdeckenarbeiten und macht die Rüttelplatte noch vielseitiger.

GERINGER WARTUNGS-AUFWAND

- Eine geschützte, robuste Fliehkraftkupplung mit verschleissarmem Keilriemen erhöht die Standzeit der Maschine.

- Die langlebige Erregereinheit verringert den Serviceaufwand und reduziert die Wartungskosten.
- Die Grundplatte aus verschleissbeständigem Material ist selbstreinigend und verlängert die Lebensdauer der Maschine.

VERBESSERTER FÜHRUNGSBÜGEL

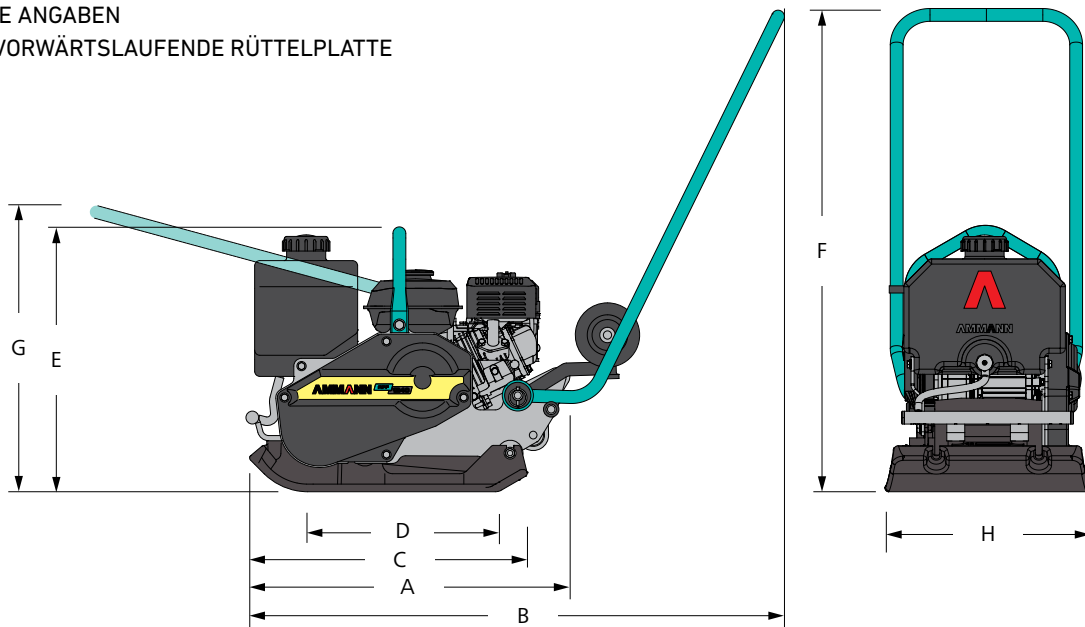
- Der vibrationsgedämpfte Führungsbügel verringert die körperliche Belastung des Bedieners, ermöglicht längere Arbeitszeiten und minimiert das Verletzungsrisiko.
- Der Bügel kann bündig abgeklappt oder ganz entfernt werden, was das Arbeiten in beengten Bereichen und den Transport erleichtert.

EINSATZBEREICHE

- Verdichtung enger Bereiche
- Erdarbeiten
- Asphalt- und Fertigungsarbeiten
- Leichte bis mittelschwere Ausbesserungsarbeiten
- Rohrverlegung und Grabenbau
- Landschafts- und Gartenbau

AMMANN

TECHNISCHE ANGABEN
APF 12/40 VORWÄRTSLAUFENDE RÜTTELPLATTE



ABMESSUNGEN UND GEWICHT

MASCHINENGEWICHT	69 ⁽¹⁾ 70 kg
MASCHINENGEWICHT (INKL. OPTIONALE BERIESELUNGSANLAGE & RÄDER)	76 ⁽¹⁾ 77 kg
A MASCHINENLÄNGE	621 mm
B MASCHINENLÄNGE MIT BÜGEL	1040 mm
C GRUNDPLATTENLÄNGE	540 mm
D BODENKONTAKTLÄNGE	371 mm
E MASCHINENHÖHE	514 mm
F MIT BÜGEL (ARBEITSMODUS)	1000 mm
G MIT BÜGEL (TRANSPORTMODUS)	1100 mm
H MASCHINENBREITE	400 mm

VERDICHUNGSLEISTUNG

MAX. RÜTTELFREQUENZ	98 Hz
MAX. ZENTRIFUGALKRAFT	12 kN
FLÄCHENLEISTUNG	480 m ² /h
SPEZ. ANPRESSDRUCK	8,1N/cm ²

⁽¹⁾B&S XR 550

STANDARD AUSSTATTUNG

- Vibrationsgedämpfter Führungsbügel
- Zentraler Ein-Punkt-Aufhängung
- Leistungsstarker und zuverlässiger Benzinmotor
- Wartungsfreundlicher Erreger mit langer Lebensdauer
- Gut geschützte, robuste Fliehkraftkupplung und Keilriemen

MOTOR

MOTOR	B&S XR 550	Honda GX 120
KRAFTSTOFF	Benzin	Benzin
MOTORLEISTUNG BEI U/MIN	2.6 kW (3.5 PS) 3600	2.6 kW (3.5 PS) 3600

SONSTIGES

HAND-ARM-VIBRATION AM BÜGEL	3.0 m/s ²
GESCHWINDIGKEIT	0–20 m/min
STEIGVERMÖGEN	30%
MAX. SCHRÄGLAGE ZU ALLEN SEITEN	20°

OPTIONEN

VULKOLLANPLATTE	x
TRANSPORTRÄDER	x
BERIESELUNGSANLAGE	10 l

SONDERAUSSTATTUNG

- Fest installierte Transporträder
- Vulkollanplatte für das Einrütteln von Pflastersteinen
- Korrosionsfreier Wassertank und Berieselungsanlage für Schwarzdeckenarbeiten
- Auf drei Jahre verlängertes Garantieprogramm