

APF 12/40

PLACAS VIBRATÓRIAS DE MOVIMENTO
PARA FRENTE



UM FORTE DESEMPENHO GERAL

Um potente e eficiente motor a gasolina proporciona um desempenho otimizado da máquina a este compactador de placas. O motor também é ecológico, graças ao baixo consumo excepcional de combustível, às necessidades mínimas de manutenção e a baixos níveis de ruído. A máquina trabalha bem em muitas aplicações e frequentemente é utilizada em locais de trabalho pequenos para solo e asfalto. Um tanque de água de 10 litros, grande para esta classe de máquinas em particular, é uma opção apreciada por muitos empreiteiros.

FERRAMENTA DE COMPACTAÇÃO EFICAZ

- Um poderoso motor a gasolina é a força por trás da unidade de excitação e a base para o excepcional desempenho de compactação da placa.
- Uma embreagem centrífuga e uma correia em V efetivamente transferem energia para o sistema de excitação que fornece o poderoso movimento para a frente.
- Um sistema de aspersão de água opcional permite o trabalho em superfícies betuminosas e melhora muito a versatilidade do compactador.

MANUTENÇÃO LIMITADA

- Uma embreagem centrífuga robusta e bem protegida com correia em V resistente ao desgaste proporciona uma longa vida útil à máquina.

- Uma unidade de excitação de vida prolongada amplia os intervalos de manutenção e reduz os custos de manutenção.
- A placa de base utiliza materiais resistentes ao desgaste e um design de autolimpeza para prolongar a vida útil da unidade.

EMPUNHADURA GUIA APRIMORADO

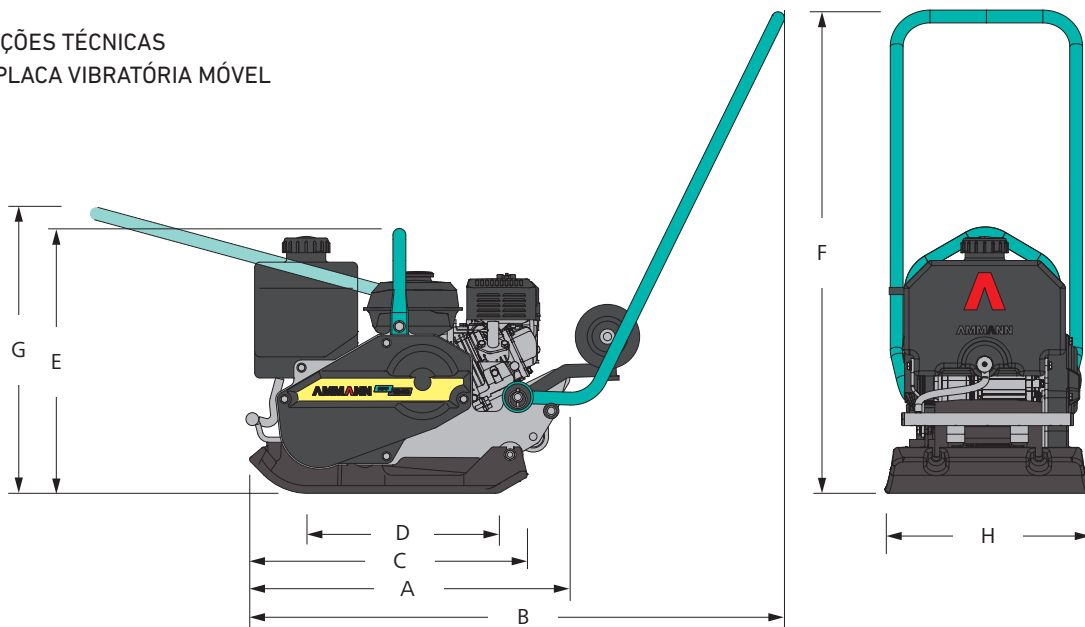
- A empunhadura guia isolada de vibração reduz o estresse do operador, permitindo turnos de trabalho mais longos, minimizando o risco de ferimentos.
- A empunhadura pode ser dobrada rente à máquina ou mesmo removida, aumentando a manobrabilidade em espaços apertados e facilitando o transporte.

APLICAÇÕES

- Compactação em áreas confinadas
- Terraplenagem
- Aplicações de asfalto e pavimentação
- Miscelânea leve a média
- Construção de tubulações e valas
- Paisagismo e jardinagem

AMMANN

ESPECIFICAÇÕES TÉCNICAS
APF 12/40 PLACA VIBRATÓRIA MÓVEL



DIMENSÕES E PESOS

| | |
|--|-------------------------|
| PESO OPERACIONAL | 69 ⁽¹⁾ 70 kg |
| PESO OPERACIONAL (INCL. OPCIONAIS SIST. ESPARGIDOR E RODAS) | 76 ⁽¹⁾ 77 kg |
| A COMPRIMENTO DA MÁQUINA | 621 mm |
| B COMPRIMENTO DA MÁQUINA COM BARRA DE DIREÇÃO | 1040 mm |
| C COMPRIMENTO DA PLACA-BASE | 540 mm |
| D COMPRIMENTO DE CONTATO COM O SOLO | 371 mm |
| E ALTURA DA MÁQUINA | 514 mm |
| F COM BARRA DE DIREÇÃO (POSIÇÃO DE TRABALHO) | 1000 mm |
| G COM BARRA DE DIREÇÃO (POSIÇÃO DE TRANSPORTE) | 1100 mm |
| H LARGURA DA MÁQUINA | 400 mm |

FORÇAS DE COMPACTAÇÃO

| | |
|----------------------------------|-----------------------|
| FREQUÊNCIA MÁX. DE VIBRAÇÃO | 98 Hz |
| FORÇA CENTRÍFUGA MÁX. | 12 kN |
| COBERTURA MÁX. DE SUPERFÍCIE | 480 m ² /h |
| PROFUNDIDADE MÁX. DE COMPACTAÇÃO | 8.1N/cm ² |

⁽¹⁾B&S XR 550

EQUIPAMENTO PADRÃO

- Cabo de orientação com isolamento de vibração padrão
- Ponto central de elevação
- Motor a gasolina potente e confiável
- Unidade de excitação com manutenção fácil e expectativa de vida prolongada
- Embreagem centrífuga bem protegida e resistente e correia em V

MOTOR

| | | |
|-------------|------------|--------------|
| MODELO | B&S XR 550 | Honda GX 120 |
| COMBUSTÍVEL | Gasolina | Gasolina |
| POTÊNCIA | 2.6 kW | 2.6 kW |
| ROTAÇÃO | 3600 rpm | 3600 rpm |

DIVERSOS

| | |
|---|----------------------|
| NÍVEL DE VIBRAÇÃO DE MÃOS E BRAÇOS NA BARRA DE DIREÇÃO | 3,0 m/s ² |
| VELOCIDADE DE TRABALHO | 0–20 m/min |
| INCLINAÇÃO MÁX. DE SUBIDA | 30% |
| INCLINAÇÃO MÁX. LATERAL | 20 ° |

OPÇÕES

| | |
|----------------------------|------|
| CAPA DE BORRACHA VULKOLLAN | x |
| RODAS DE TRANSPORTE | x |
| SISTEMA ESPARGIDOR DE ÁGUA | 10 l |

EQUIPAMENTO OPCIONAL

- Rodas de transporte instaladas permanentemente
- Tapete Vulcolan para aplicação em paralelepípedos
- Tanque de água livre de corrosão e sistema aspersor para aplicação em superfícies betuminosas
- Programa de garantia estendida de 3 anos