

APF 15/40

PIASTRE VIBRANTI MONODIREZIONALI



VASTO SPETTRO APPLICATIVO

Il modello APF 15/40 è dotato di opzioni chiave che lo rendono estremamente versatile. La piastra opzionale in Vulkollan si installa senza utensili e permette un equipaggiamento rapido per lavorare su lastricati. Con il sistema a irradiazione invece si può lavorare adeguatamente sull'asfalto. La larghezza operativa corrisponde a 400 mm e la potenza motore a 2,6 kW (3,5 CV) o 3,7 kW (5 CV).

UTILIZZO SEMPLICE

- Sicurezza per l'operatore, con valori HAV ridotti per la staffa (inferiore a 2,5 m/sec²)
- Telaio macchina con presa sicura
- Ottima manovrabilità per risultati estremamente precisi e lavoro semplificato

COMPATTAZIONE POTENTE

- Unità a eccitatore potente, dimensione ottimali
- Potenza di compattazione, velocità, capacità di superare le pendenze e durata utile straordinaria
- Dimensioni compatte per lavorare anche in spazi ristretti

PRONTA PER IL NOLEGGIO

- Costi ridotti di manutenzione per i gestori
- Flessibile, per svariate applicazioni
- Facile da usare anche per operatori alle prime armi

MANUTENZIONE

- Sistema con eccitatore senza manutenzione
- Telaio motore protettivo
- Manutenzione quotidiana senza utensili

OPZIONI VERSATILI

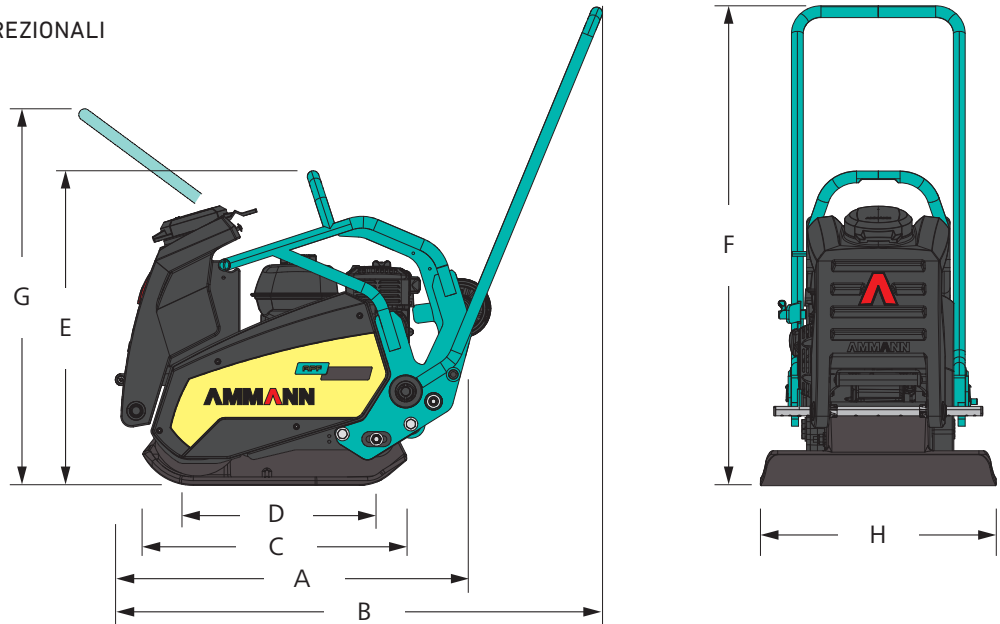
- Serbatoio dell'acqua e sistema a irradiazione installabili senza utensili
- Piastre di gomma installabili senza utensili per le lastricature
- Ruote di trasporto installate fisse per movimentare rapidamente la macchina in cantiere

APPLICAZIONI

- Compattazione in aree limitate
- Applicazioni in asfalto e posa
- Ristrutturazione leggera e media
- Costruzione di condotti e canali
- Architettura del paesaggio e giardinaggio
- Terrapieni

AMMANN

SPECIFICHE TECNICHE
PIASTRE VIBRANTI MONODIREZIONALI
APF 15/40



DIMENSIONI E PESI

PESO MACCHINA	80/*84 kg
PESO MACCHINA (CON OPZIONI SPRUZZATURA & RUOTE)	89/*93 kg
A LUNGHEZZA MACCHINA	700 mm
B LUNGHEZZA MACCHINA CON STAFFA DI GUIDA	1020 mm
C LUNGHEZZA PIASTRA BASE	559 mm
D LUNGHEZZA DEL CONTATTO SUL TERRENO	352 mm
E ALTEZZA MACCHINA	667 mm
F CON STAFFA DI GUIDA (IN FUNZIONE)	976 mm
G CON STAFFA DI GUIDA (TRASPORTO)	736/*960 mm
H LARGHEZZA MACCHINA	400 mm

RENDIMENTO DI COSTIPAMENTO

FREQUENZA MASSIMA DI VIBRAZIONE	100 Hz
FORZA CENTRIFUGA MASSIMA	15 kN
RENDIMENTO MASSIMO IN SUPERFICIE	648 m ² /h
PROFONDITÀ MAX. DI COMPATTAZIONE	10,7 N/cm ²

* versione con Vanguard

MOTORE

MOTORE	Honda GX 120	Vanguard 160
CARBURANTE	Benzina	Benzina
POTENZA MOTORE	2,6 kW (3,5 CV)	3,7 kW (5 CV)
GIRI/MINUTO	3600	3600

VARIE

VIBRAZIONE DELL'IMPUGNATURA	<2,5 m/s ²
VELOCITÀ	0-27 m/min
PENDENZA SUPERABILE	30 %
PENDENZA MASSIMA	20°

OPZIONI

TAPPETINO IN GOMMA	x
CARRELLO DI TRASPORTO	x
SISTEMA DI SPRUZZATURA	12 l
CONTAORE	x

HIGHLIGHTS

- Staffa a vibrazioni ridotte per massima sicurezza e comfort operativi
- Sistema a eccitatore che non richiede manutenzione
- Piastra base autopulente e resistente all'usura
- Telaio motore per una buona protezione in cantiere e durante il trasporto
- Ruote di trasporto estraibili con un dispositivo a pedale che garantiscono la mobilità in cantiere

Per informazioni dettagliate sui prodotti e i servizi offerti, si prega di far visita la sito:
www.ammann.com

Con riserva di modifica alle specifiche.
MSS-1570-04-IT | © Ammann Group

AMMANN