

APF 15/50

PIASTRE VIBRANTI MONODIREZIONALI



COMFORT E RENDIMENTO

Il modello APF 15/50 combina il potente sistema a eccitatore Ammann con i livelli di vibrazioni a carico di mano e braccia (HAV) più bassi del settore. Il risultato: una piastra potente ma sicura e confortevole per l'operatore. Il modello APF 15/50 può sfruttare opzioni che si installano senza utensili. La piastra opzionale in Vulkollan garantisce la massima rapidità di regolazione per le lastricature, mentre il serbatoio dell'acqua con sistema di irrorazione dell'acqua integrato permette di lavorare adeguatamente sull'asfalto. La larghezza operativa corrisponde a 500 mm e la potenza motore a 2,6 kW (3,5 CV) o 3,7 kW (5 CV).

UTILIZZO SEMPLICE

- Sicurezza per l'operatore, con valori HAV ridotti per la staffa (inferiore a 2,5 m/sec²)
- Telaio macchina con presa sicura
- Ottima manovrabilità per risultati estremamente precisi e lavoro semplificato

COMPATTAZIONE POTENTE

- Unità a eccitatore potente, dimensioni ottimali
- Potenza di compattazione, velocità, capacità di superare le pendenze e durata utile straordinarie
- Dimensioni compatte per lavorare anche in spazi ristretti

PRONTA PER IL NOLEGGIO

- Costi ridotti di manutenzione per i gestori
- Flessibile, per svariate applicazioni
- Facile da usare anche per operatori alle prime armi

MANUTENZIONE

- Sistema con eccitatore senza manutenzione
- Telaio motore protettivo
- Manutenzione quotidiana senza utensili

OPZIONI VERSATILI

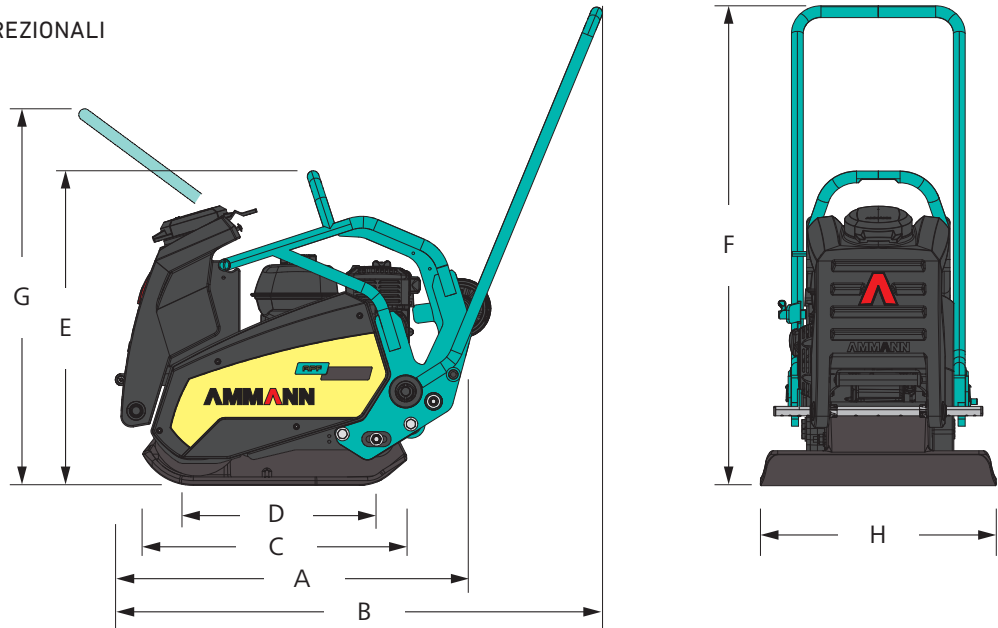
- Serbatoio dell'acqua e sistema a irrorazione installabili senza utensili
- Piastre di gomma installabili senza utensili per le lastricature
- Ruote di trasporto installate fisse per movimentare rapidamente la macchina in cantiere

APPLICAZIONI

- Compattazione in aree limitate
- Applicazioni in asfalto e posa
- Ristrutturazione leggera e media
- Costruzione di condotti e canali
- Architettura del paesaggio e giardinaggio
- Terrapieni

AMMANN

SPECIFICHE TECNICHE
PIASTRE VIBRANTI MONODIREZIONALI
APF 15/50



DIMENSIONI E PESI

| | |
|--|-------------|
| PESO MACCHINA | 84/*88 kg |
| PESO MACCHINA (CON OPZIONI SPRUZZATURA & RUOTE) | 93/*97 kg |
| A LUNGHEZZA MACCHINA | 700 mm |
| B LUNGHEZZA MACCHINA (CON STAFFA DI GUIDA) | 1020 mm |
| C LUNGHEZZA PIASTRA BASE | 559 mm |
| D LUNGHEZZA DEL CONTATTO SUL TERRENO | 352 mm |
| E ALTEZZA MACCHINA | 667 mm |
| F CON STAFFA DI GUIDA (IN FUNZIONE) | 976 mm |
| G CON STAFFA DI GUIDA (TRASPORTO) | 736/*960 mm |
| H LARGHEZZA MACCHINA | 500 mm |

RENDIMENTO DI COSTIPAMENTO

| | |
|----------------------------------|-----------------------|
| FRÉQUENZA MASSIMA DI VIBRAZIONE | 100 Hz |
| FORZA CENTRIFUGA MASSIMA | 15 kN |
| RENDIMENTO MASSIMO IN SUPERFICIE | 720 m ² /h |
| PROFONDITÀ MAX. DI COMPATTAZIONE | 8,5 N/cm ² |

* versione con Vanguard

MOTORE

| | | |
|----------------|-----------------|---------------|
| MOTORE | Honda GX 120 | Vanguard 160 |
| CARBURANTE | Benzina | Benzina |
| POTENZA MOTORE | 2,6 kW (3,5 CV) | 3,7 kW (5 CV) |
| GIRI/MINUTO | 3600 | 3600 |

VARIE

| | |
|-----------------------------|-----------------------|
| VIBRAZIONE DELL'IMPUGNATURA | <2,5 m/s ² |
| VELOCITÀ | 0-24 m/min |
| PENDENZA SUPERABILE | 30 % |
| PENDENZA MASSIMA | 20° |

OPZIONI

| | |
|------------------------|------|
| TAPPETINO IN GOMMA | x |
| CARRELLO DI TRASPORTO | x |
| SISTEMA DI SPRUZZATURA | 12 l |
| CONTAORE | x |

HIGHLIGHTS

- Staffa a vibrazioni ridotte per massima sicurezza e comfort operativi
- Sistema a eccitatore che non richiede manutenzione
- Piastra base autopulente e resistente all'usura
- Telaio motore per una buona protezione in cantiere e durante il trasporto
- Ruote di trasporto estraibili con un dispositivo a pedale che garantiscono la mobilità in cantiere

Per informazioni dettagliate sui prodotti e i servizi offerti, si prega di far visita la sito:
www.ammann.com

Con riserva di modifica alle specifiche.
MSS-1571-04-IT | © Ammann Group

AMMANN