

APH 110/95

HYDROSTATISCHE RÜTTELPLATTE

DIE FÜHRENDE RÜTTELPLATTE VON AMMANN

Die APH 110/95 ist die leistungsstärkste und mit einem Betriebsgewicht von 825 kg schwerste aller Rüttelplatten aus dem Hause Ammann. Die Rüttelplatte ist mit dem Ammann Drei-Wellen-Erregersystem ausgestattet und zeichnet sich durch hohe Verdichtungsleistung, sehr gute Steigfähigkeit und leichte Bedienbarkeit aus. Viele Optionen wie Elektrostart oder Not-Aus gehören zur Serienausstattung und machen die APH 110/95 zu einer Maschine, die selbst harte Jobs spielend meistert.

DREI-WELLEN-ERREGERSYSTEM

- Für noch mehr Verdichtungsleistung.
- Sorgt für gleichmässige Plattenbewegung und leichte Handhabung.
- Arbeitet gut auf schweren, bindigen Böden
- Kann Hinterfüllungsarbeiten am Hang ausführen.

BRANCHENFÜHREND

- Das einzigartige Ammann Drei-Wellen-Erregersystem überwindet Steigungen von bis zu 35 %.
- Die hydraulischen Rüttelplatten von Ammann sind die leistungsstärksten ihrer Klasse.
- Vollhydraulische Steuerung ermöglicht den sanften Richtungswechsel.

INTEGRIERTE VERDICHTUNGSKONTROLLE

- Serienmässig mit ACE^{econ} System für die kontinuierliche Überwachung des Verdichtungsgrads.

INNOVATIVER FÜHRUNGSBÜGEL

- Einzigartiges Orbitrol-System garantiert maximale Kontrolle mit minimalem Aufwand.
- Vibrationsreduziert für hohen Bedienkomfort und langes Arbeiten ohne Einschränkung

ROBUST UND LEICHT ZU WARTEN

- Weit zu öffnende Motorhaube sorgen für den besten Servicezugang in dieser Klasse.
- Servicefreundlicher Erreger mit langer Lebensdauer.
- Verschleissfeste, selbstreinigende Grundplatte.
- Geringe Servicekosten dank voll hydrostatischem Antriebs- und Vibrationssystem.
- Öldruckmangelsicherung schützt vor zu niedrigem Ölstand.

ANWENDUNGEN

- Boden-/Erdarbeiten
- Abrütteln von Pflastersteinen
- Kanalarbeiten
- Strassenbau
- Fundamentarbeiten
- Hoch- und Tiefbau
- Garten- und Landschaftsbau

AMMANN

TECHNISCHE ANGABEN
APH 110/95 HYDROSTATISCHE RÜTTELPLATTE

ABMESSUNGEN UND GEWICHT

BETRIEBSGEWICHT GRUNDGERÄT	825 kg
A LÄNGE GRUNDPLATTE	520 mm
B MASCHINENLÄNGE	1070 mm
C MIT STEUERBÜGEL	1995 mm
D MASCHINENHÖHE	1000 mm
E HÖHE STEUERBÜGEL (ARBEIT)	1200 mm
F HÖHE STEUERBÜGEL (TRANSFER)	1600 mm
G MASCHINENBREITE	650/800/950 mm

MOTOR

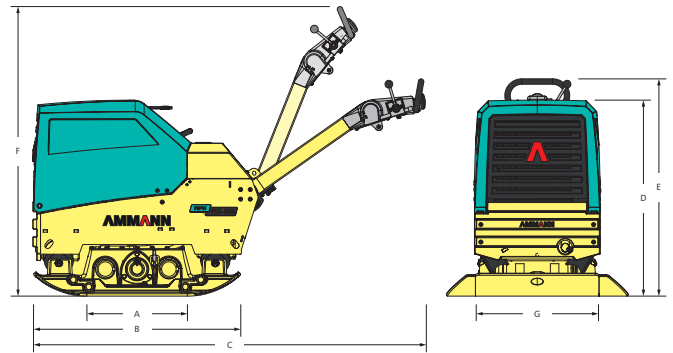
MOTOR	Kubota D1105
KRAFTSTOFF	Diesel
MOTORLEISTUNG	23.5 PS / 17.5 kW
DREHZAHL	3000 U/min
VERBRAUCH	4 l/h

VERDICHUNGSLEISTUNG

MAX. VIBRATIONSFREQUENZ	48 Hz
MAX. ZENTRIFUGALKRAFT	110 kN
MAX. FLÄCHENLEISTUNG	2052 m ² /h
MAX. FLÄCHENDRUCK	32.5 N/cm ²
AMPLITUDE	4.6 mm

SONSTIGES

ARBEITSGESCHWINDIGKEIT	36 m/min (1 mph)
KRAFTSTOFFTANK	16.5 l (4.4 gal)
MAX. STEIGFÄHIGKEIT	35 %
MAX. SCHRÄGLAGE	30 °



STANDARDAUSSTATTUNG

- Einzigartiger Ammann Drei-Wellen-Erreger
- Ergonomische Führungsdeichsel
- Orbitrol-Steuerung
- Leistungsstarker Kubota-Motor
- Elektrostarter und Not-Aus-Schalter
- ACE^{econ} System
- Auf drei Jahre verlängertes Garantieprogramm

SONDERAUSSTATTUNG

- Seitliche Arbeitsscheinwerfer
- Anbauwinkel
- Arbeitsstundenzähler

Zusätzliche Informationen zu unseren Produkten und Dienstleistungen finden Sie unter: www.ammann-group.com

Änderungen vorbehalten.

MSS-1064-03-DE | © Ammann Group | Images: © www.fotopizza.com

AMMANN