

APR 22/40

PIASTRA VIBRANTE REVERSIBILE



UNA MACCHINA VELOCE E DALLE OTTIME PRESTAZIONI IN PENDENZA

Il peso ridotto e la larghezza minima del modello APR 22/40 rendono la piastra reversibile ideale per interventi in spazi ristretti. Con una larghezza operativa di 40 cm e un peso di circa 100 kg con motore a benzina e 118 kg con motore diesel, la piastra è in grado di inserirsi anche in spazi ridotti. Grazie alla capacità di affrontare grandi pendenze e di spostarsi rapidamente anche su superfici complesse, l'APR 22/40 si presta a una vasta gamma di applicazioni.

PRODUTTIVITÀ

Compattazione superiore

Il potente sistema a vibrazione genera forze di compattazione tali da ottenere un risultato rapido e completo.

Velocità senza pari

Il bilanciamento delle piastre base garantisce una maggiore mobilità e una velocità operativa elevata.

Sterzo idrostatico

Per un controllo semplice ed estremamente preciso, anche in spazi ristretti.

ERGONOMIA

Staffa di guida a vibrazioni ridotte

I valori HAV inferiori a 2,5 m/sec², i migliori in assoluto nel settore, proteggono l'operatore e permettono di risparmiare tempo poiché non si rende necessaria la compilazione dei registri.

Staffa di guida ottimale

Ottimizzata dal punto di vista ergonomico per un controllo ideale della macchina durante il turno di lavoro.

Trasporto sicuro

La macchina è facile da mettere in sicurezza durante il trasporto, quindi è comoda e sicura.

MANUTENZIONE

Ispezione quotidiana senza attrezzi

Ispezioni quotidiane rapide e semplici.

Manutenzione facilitata

I punti di assistenza e di manutenzione ordinaria sono facili e veloci da raggiungere.

Telaio e protezioni

Proteggono tutti i componenti fondamentali da danni sul sito di intervento o durante il trasporto.

APPLICAZIONI

- Scavi e pavimentazioni
- Costruzione di strade e ferrovie
- Architettura del paesaggio e parchi
- Fondamenta
- Lavori di compattazione in scavi e spazi ristretti
- Superfici sensibili (con piastra in gomma opzionale per la protezione della pietra)

AMMANN

SPECIFICHE TECNICHE
PIASTRA VIBRANTE REVERSIBILE APR 22/40

PESO E DIMENSIONI

	BENZINA	DIESEL
PESO MACCHINA	100 kg	118 kg
PESO MACCHINA (OPZIONI INCLUSE)	109 kg	130 kg
A LUNGHEZZA PIASTRA BASE	254 mm	254 mm
B LUNGHEZZA MACCHINA	600 mm	600 mm
C CON STAFFA	1140 mm	1140 mm
D ALTEZZA MACCHINA	625 mm	725 mm
E ALTEZZA STAFFA (IN FUNZIONE)	1000 mm	1000 mm
F ALTEZZA STAFFA (TRASPORTO)	1180 mm	1180 mm
G LARGHEZZA MACCHINA	400 mm	400 mm

MOTORE

MOTORE	Honda GX 160	Hatz 1B20
CARBURANTE	Benzina	Diesel
POTENZA MOTORE CON GIRI/MINUTO	3,6 kW / 4,8 CV 3600	3,1 kW / 4,2 CV 3000
CONSUMI DI CARBURANTE	1,4 l/h	0,9 l/h

RENDIMENTO DI COMPATTAZIONE

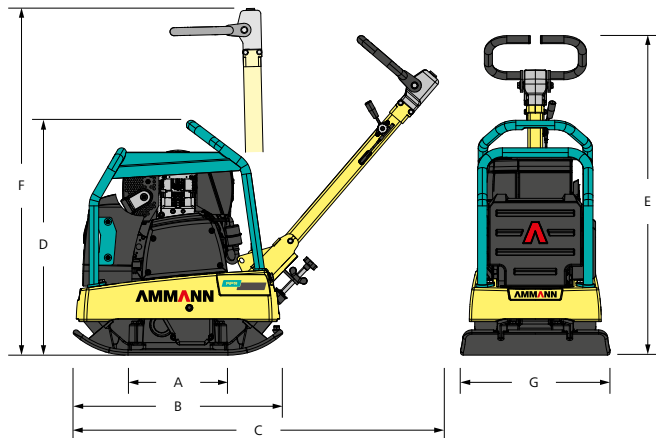
FREQUENZA MASSIMA DI VIBRAZIONE	98 Hz	98 Hz
FORZA CENTRIFUGA MASSIMA	23 kN	23 kN
SUPERFICIE DI LAVORO	528 m ² /h	504 m ² /h
PRESSIONE PRESSIONE SULLA SUPERFICIE	22,6 N/cm ²	22,6 N/cm ²
AMPLITUDE	0,9 mm	0,9 mm

VARIE

VIBRAZIONI MANO-BRACCIO	< 2,5 m/s ²	< 2,5 m/s ²
VELOCITÀ	22 m/min	21 m/min
SERBATOIO CARBURANTE	3,1 l	3,0 l
PENDENZA SUPERABILE	35 %	35 %
INCLINAZIONE MASSIMA SU TUTTI I LATI	20°	30°
SERBATOIO ACQUA	-	7,6 l

EQUIPAGGIAMENTO STANDARD

- Robusto telaio protettivo con sollevamento centrale a punto singolo
- Staffa isolata dalle vibrazioni
- Potente e affidabile motore a benzina o diesel
- Eccitatore a 2 alberi con lunghi intervalli di manutenzione
- Accoppiamento centrifugo resistente e ben protetto con robusta cinghia trapezoidale
- Garanzia prolungabile a 3 anni



EQUIPAGGIAMENTO OPZIONALE

- Piastra in gomma per lastricati installabile senza attrezzi
- Ruote di trasporto
- Serbatoio dell'acqua e sistema di irrorazione (solo versione diesel)
- Contatore delle ore di esercizio