

APR 4920

PIASTRA VIBRANTE REVERSIBILE

IDEALE ANCHE PER PENDENZE RIPIDE

Il modello APR 4920 offre buona manovrabilità e potenza con motore da 8.2 kW che garantisce ottima compattazione e la possibilità di lavorare in pendenza. La macchina può superare pendenze oltre il 30%.

È possibile ampliare la larghezza lavorativa di 450 mm sfruttando le estensioni da 75 mm e 150 mm. Il motore è completamente protetto da una cappa che offre un ampio spazio di accesso per gli interventi di assistenza.

STAFFA DI GUIDA INNOVATIVA

- La staffa a vibrazioni ridotte riduce l'affaticamento per l'operatore.
- Staffa arrotondata che garantisce una presa ottimale per tutti gli operatori
- L'apertura della staffa impedisce danni alla macchina quando la si solleva

BUONE CARATTERISTICHE DI ARRAMPICAMENTO

- Supera pendenze comprese tra il 30 % e il 35 %.
- Ancora la macchina più veloce del mercato.

IDEALE PER IL NOLO

- Costi ridotti di manutenzione.
- Flessibile, per svariate applicazioni.
- Facile da usare anche per operatori alle prime armi.

UNITÀ CON ECCITATORE A DUE ALBERI

- L'albero permette all'operatore di cambiare facilmente la direzione di lavoro.
- L'unità idrostatica con regolazione continua variabile garantisce movimenti di avanzamento e a ritroso della macchina.
- Per punti particolarmente difficili è possibile sfruttare la vibrazione "on the spot" (concentrata su un punto).

ROBUSTA

- Cappa motore per proteggere tutti i componenti da polvere e sporcizia.
- Accoppiamento centrifugo robusto e ben protetto, con cinghia trapezoidale antiusura.
- Unità a eccentrico di facile manutenzione e di lunga durata utile.
- Aspirazione di aria fresca per prolungare la durata utile della macchina

TECNOLOGIA OPZIONALE

- Il sistema ACE^{econ} misura e controlla continuamente il grado di compattazione

APPLICAZIONI

- Applicazioni di posa lastricato e terrapieni
- Costruzione di strade e ferrovie
- Lavori di compattazione in scavi stretti, aree limitate
- Architettura del paesaggio e giardinaggio
- Fondamenta
- Superfici sensibili (con piastra in gomma opzionale per la protezione della pietra)

AMMANN

SPECIFICHE TECNICHE
PIASTRA VIBRANTE REVERSIBILE APR 4920

PESO E DIMENSIONI

	DIESEL
PESO MACCHINA	391 kg
CON PIASTRE DI ESTENSIONE DA 75 mm	413 kg
CON PIASTRE DI ESTENSIONE DA 150 mm	424 kg
A LUNGHEZZA PIASTRA BASE	450 mm
B LUNGHEZZA MACCHINA	898 mm
C CON STAFFA	1485 mm
D ALTEZZA MACCHINA	817 mm
E ALTEZZA STAFFA (IN FUNZIONE)	1000 mm
F ALTEZZA STAFFA (TRASPORTO)	1285 mm
G LARGHEZZA MACCHINA	450 mm

MOTORE

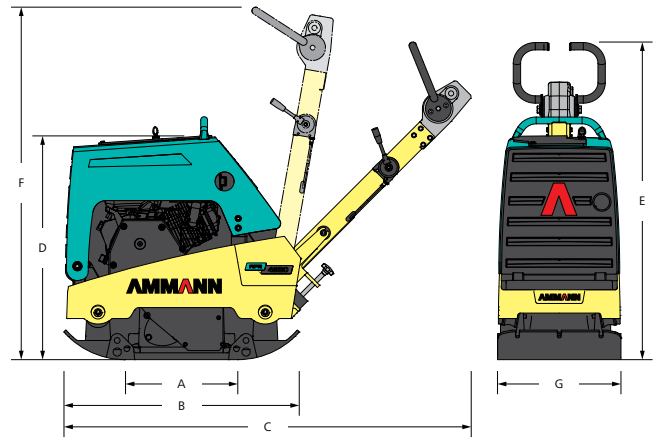
MOTORE	Hatz 1B40
CARBURANTE	Diesel
POTENZA MOTORE	6.6 kW / 8.8 HP
CON GIRI/MINUTO	2900
CONSUMI DI CARBURANTE	1.6 l/h

RENDIMENTO DI COMPATTAZIONE

FREQUENZA MASSIMA DI VIBRAZIONE	65 Hz
FORZA CENTRIFUGA MASSIMA	49 kN
SUPERFICIE DI LAVORO	945 m ² /h
CON PIASTRE DI ESTENSIONE DA 75 MM	1260 m ² /h
CON PIASTRE DI ESTENSIONE DA 150 MM	1575 m ² /h

VARIE

VELOCITÀ	35 m/minuto
SERBATOIO CARBURANTE	5 l
PENDENZA SUPERABILE	30 %
INCLINAZIONE MASSIMA SU TUTTI I LATI	25 °



EQUIPAGGIAMENTO STANDARD

- La copertura ripiegabile permette facili interventi di manutenzione e protegge adeguatamente il motore
- Robusto telaio protettivo con sollevamento centrale a punto singolo
- Potente e affidabile motore a benzina o diesel
- Eccitatore a 2 alberi con lunghi intervalli di manutenzione
- Accoppiamento centrifugo resistente e ben protetto con robusta cinghia trapezoidale
- Garanzia prolungabile a 3 anni

EQUIPAGGIAMENTO OPZIONALE

- Piastra in Vulkollan per applicazioni su lastricato
- Starter elettrico (motore diesel)
- Contatore delle ore di esercizio
- Piastre di estensione
- ACE^{econ}