

# APR 5920

PLACA VIBRATORIA REVERSIBLE

## MANIOBRABLE A PESAR DE SU TAMAÑO

El peso máximo de las placas vibratorias APR 5920 es de 440 kg. El motor diésel de alto rendimiento potencia la máquina con 6,6 kw. La máquina otorga 59 kN de fuerza centrífuga. Esta placa vibratoria reversible ofrece maniobrabilidad y mayor ascenso con una capacidad de trabajo en grados de 30 %. Es una de las máquinas más rápidas del mercado. Las extensiones opcionales de 75 mm y 150 mm pueden mejorar ampliamente la productividad.

## MANGO INNOVADOR

- El mango de bajas vibraciones reduce el estrés en el operario.
- Mango redondo para mayor agarre de cada operario.
- La apertura del mango evita que se produzcan daños en la máquina por la elevación en posiciones incorrectas.

## ESCALA CON ÉXITO

- Supera grados entre un 30 %.
- Sigue siendo la máquina más rápida del mercado.

## LISTA PARA ALQUILAR

- Mantenimiento de bajo costo.
- Idónea para muchas aplicaciones.
- Fácil de operar para los usuarios.

## UNIDAD DE EXCITADOR DE DOBLE EJE

- El posicionamiento del eje permite que el operador cambie fácilmente de direcciones.
- La unidad de buen movimiento variable hidrostático permite que la máquina se mueva fácilmente hacia adelante y en reversa.
- La vibración en el aire y "en el lugar" se puede utilizar particularmente en áreas difíciles.

## DURABLE

- La cubierta del motor protege todos los componentes de la suciedad y el polvo.
- Embrague centrífugo, robusto y bien protegido con correa en V.
- Unidad de excitador fácil de reparar con una vida útil prolongada.
- La succión de aire detrás de la máquina da lugar a una vida útil más prolongada

## TECNOLOGÍA OPCIONAL

- AC<sup>Econ</sup> realiza mediciones continuas y supervisa el nivel de compactación

## APLICACIONES

- Aplicaciones de movimiento de tierra y pavimentación
- Construcción de carreteras y vías férreas
- Compactación en zanjas angostas, áreas confinadas
- Paisajismo y jardinería
- Cimentación
- Aplicaciones de pavimentación (con superficies opcionales de caucho para la protección de piedras)
- Superficies sensibles (con superficies opcionales de caucho para la protección de piedras)

**AMMANN**

ESPECIFICACIONES TÉCNICAS  
PLACA VIBRATORIA REVERSIBLE APR 5920

## PESO Y DIMENSIONES

PESO DE LA MÁQUINA	440 kg
CON PLACAS DE EXTENSIÓN DE 75 mm	462 kg
CON PLACAS DE EXTENSIÓN DE 150 mm	473 kg
A LONGITUD DE PLACA BASE	450 mm
B LONGITUD DE MÁQUINA	898 mm
C CON MANGO	1453 mm
D ALTURA DE LA MÁQUINA	850 mm
E ALTURA DEL MANGO (TRABAJO)	1000 mm
F ALTURA DEL MANGO (TRANSPORTE)	1285 mm
G ANCHO DE MÁQUINA	450 mm

## MOTOR

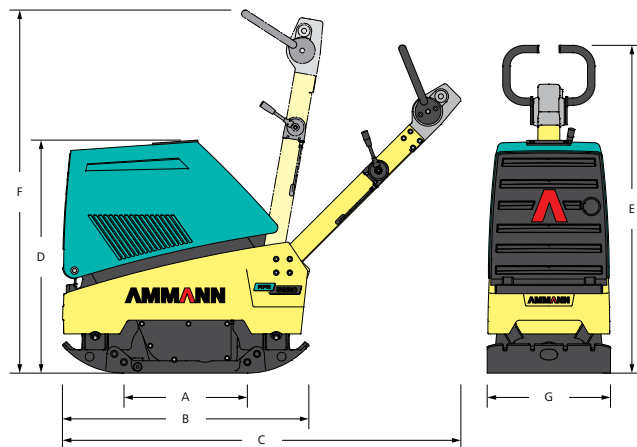
MOTOR	Hatz 1B40
COMBUSTIBLE	Diésel
SALIDA DEL MOTOR	6.6 kW / 8.8 HP
A RPM	2900
CONSUMO DE COMBUSTIBLE	1.6 l/h

## FUERZAS DE COMPACTACIÓN

FRECUENCIA MÁXIMA DE VIBRACIÓN	65 Hz
FUERZA CENTRÍFUGA MÁXIMA	59 kN
SUPERFICIE DE TRABAJO	945 m <sup>2</sup> /h
CON PLACAS DE EXTENSIÓN DE 75 mm	1260 m <sup>2</sup> /h
CON PLACAS DE EXTENSIÓN DE 150 mm	1575 m <sup>2</sup> /h

## VARIOS

VELOCIDAD	0–33 m/min
TANQUE DE COMBUSTIBLE	5 l
DESPLAZAMIENTO EN PENDIENTES	30 %
INCLINACIÓN MÁX. HACIA TODOS LOS LADOS	25°



## EQUIPO ESTÁNDAR

- La cubierta plegable permite un fácil mantenimiento y asegura la buena protección del motor
- Estructura de protección robusta con punto de elevación central
- Motor diésel de Hatz poderoso y confiable
- Excitador de dos ejes con intervalos de mantenimiento prolongados
- Embrague centrífugo robusto bien protegido, con cinta V resistente al desgaste
- Programa de garantía extendida de 3 años

## EQUIPO OPCIONAL

- Superficie Vulcollan para aplicaciones en adoquines
- Arrancador eléctrico (motor diésel)
- Contador de tiempo
- Placas de extensión
- ACE<sup>econ</sup>