

ARS 50

ZEMINOVÝ VÁLEC

EU Stage V / U.S. EPA Tier 4 Final



VÝKON A ÚSPORA PALIVA

Zeminové válce Ammann ARS 50 využívají pokročilé technologie, inovativní konstrukci a robustní motory s nejnovějšími emisními normami. Kombinace dobře vyváženého motoru, plně hydrostatického systému pohonu a ovládání přináší výjimečnou spotřebu paliva. Tato účinnost a velká palivová nádrž znamená, že válec stačí natankovat jednou za tři pracovní směny.

PRODUKTIVITA

Vysoký hutnicí výkon

Rychlé a přesné hutnění při nejmenším počtu pojezdů

Koncept bez zadní nápravy

Využívá jedinečnou konstrukci stroje s nízkým těžištěm pro lepší stabilitu, manévrovatelnost a optimální bezpečnost na staveništi

Pohon Twin-lock

Zlepšuje trakci a snižuje prokluzování náprav

ERGONOMIE

Jednoduchá a spolehlivá přístrojová deska

Intuitivní ovládání stroje, a to i s nekvalifikovanou obsluhou

Neomezený výhled

Vynikající viditelnost stroje ve všech směrech pro bezpečnost na pracovišti

Pracoviště obsluhy

Ergonomicky přívětivé pracoviště obsluhy navržené pro vysoký komfort obsluhy během pracovního dne

APLIKACE

- Terénní úpravy
- Lesní cesty
- Obecní cesty
- Pěší/cyklistické stezky
- Výstavba potrubí
- Elektrické přípojky

PROVOZUSCHOPNOST

ECODrop

Chytré funkce stroje a nové technologie zvyšují efektivitu a snižují spotřebu paliva a množství potřebných kapalin

Údržba ze země

Pohodlný přístup ke všem místům údržby

Pevná konstrukce

Robustní konstrukce stroje minimalizuje prostoje

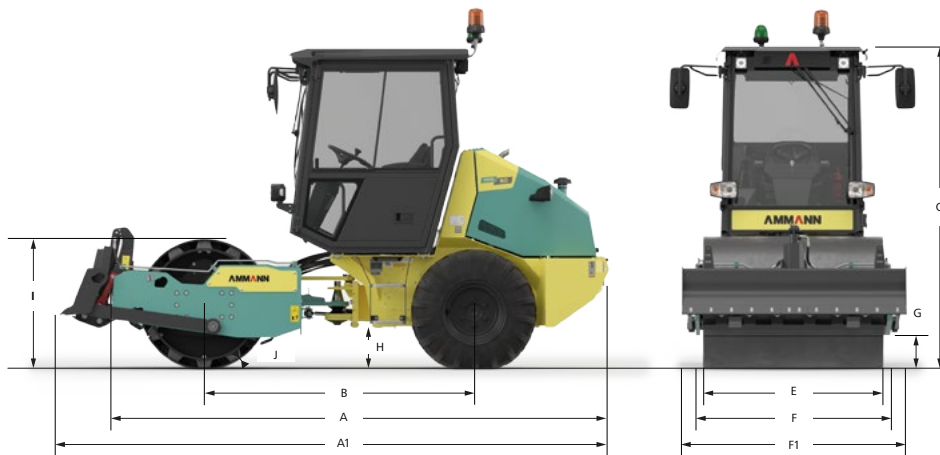
MAXIMÁLNÍ DOPORUČENÁ TLOUŠŤKA VRSTVY ZHUTNĚNÍ V OPTIMÁLNÍCH PRACOVNÍCH PODMÍNKÁCH

	Kamenivo	Písek / štěrk	Směšené zeminy	Naplavenina	Jíl
ARS 50	-	* 400 mm	* 300 mm	200 mm	100 mm
ARS 50 (PD)	-	-	* 300 mm	* 200 mm	* 150 mm

* Doporučený typ válce

AMMANN

TECHNICKÉ SPECIFIKACE
ARS 50 ZEMINOVÝ VÁLEC
EU Stage V / U.S. EPA Tier 4 Final



ROZMĚRY

A	Délka stroje	3925 mm
A1	Délka stroje (s radlicí)	4330 mm
B	Rozvor kol	2125 mm
C	Výška stroje	2545 mm
E	Šířka běhounu	1400 mm
F	Šířka stroje	1548 mm
F1	Šířka stroje (s radlicí)	1726 mm
G	Boční světlost	240 mm
H	Světlná výška	345 mm
I	Průměr běhounu	1000 mm / *1030 mm
J	Tloušťka pláště běhounu	18 mm

*Hladké segmenty

MOTOR

Výrobce	Kubota V2403-CR-T
Výkon podle ISO 14396	43.2 kW (58 HP)
Dodatečné zpracování výfukových plynů	EGR+DOC+DPF
	EU Stage V / U.S. EPA Tier 4 Final

HUTNÍCI SÍLY

		PD
Frekvence I	29 Hz	29 Hz
Frekvence II	37 Hz	37 Hz
Amplituda	1,6 mm	1,5 mm
Odstředivá síla I	53 kN	53 kN
Odstředivá síla II	85 kN	85 kN

DALŠÍ ÚDAJE

Provozní brzdy	hydrostatické
Parkovací brzdy	vícekotoučová pružinová brzda
Brzdy nouzové	vícekotoučová pružinová brzda
Objem palivové nádrže	98 l
Úhel kloubu	±30°
Úhel výkyvu	±10°

HMOTNOST A PROVOZNÍ VLASTNOSTI

		PD	HX	HXPD
Provozní hmotnost	4165 kg	4205 kg	4210 kg	4250 kg
Maximální hmotnost	4455 kg	5340 kg	4500 kg	5385 kg
Statické lineární zatížení	16,5 kg/cm	-	16,5 kg/cm	-
Počet trnů (pouze verze PD)	-	63 pcs	-	63 pcs
Kontaktní plocha podložky	-	75 cm ²	-	75 cm ²
Výška podložky	-	60 mm	-	60 mm
Max. přepravní rychlost	12 km/h	12 km/h	9,6 km/h	9,6 km/h
Max. pracovní rychlost	9,5 km/h	9,5 km/h	7,6 km/h	7,6 km/h
Stoupací schopnost bez / s vibracemi	40% / 30%	40% / 30%	40% / 30%	40% / 30%
Poloměr otáčení (vnitřní)	3270 mm	3270 mm	3270 mm	3270 mm

STANDARTNÍ VÝBAVA

- Shoda s CE
- Barevné schéma Ammann
- Pohon kol a bubnů
- Systém Twin-lock
- Hladký běhoun
- Ocelové škrabky
- Vibrační systém 2 frekvence / 1 amplituda
- Otevřená plošina s ROPS
- Ruční naklápění kapoty
- Pneumatiky s traktorovým vzorkem
- Pracovní světla
- Palubní diagnostika
- Centrální vypouštěcí body
- Testovací porty na hydrosoučástkách

VOLITELNÉ VYBAVENÍ

- Běhoun PD včetně škrabáku
- Hladké segmenty
- Pohon HX
- Škrabky vulcolan pro hladký buben
- Kabina ROPS/FOPS
- Rádio FM
- Klimatizace s chladicím médiem
- Výstražný maják LED zelené barvy
- Bezpečnostní pás 3"
- Možnosti sedadla loketní opěrky
- Ammann ServiceLink (telematics)
- Telematics ServiceLink start
- Telematics Trackunit
- Telematics Trackunit - klávesnice
- Telematika Topcon
- Příprava telematiky
- Systém měření zhuštění ACE^{force}
- Silniční světla včetně odbočovacích světél
- Držák registrační značky
- Přídavná světla 360° LED
- Výstražný maják LED
- Trojúhelník pro pomalu jedoucí vozidla
- Radlice
- Alarm při couvání
- Adaptivní Alarm při couvání
- Zadní kamera
- Předčistič přívodu vzduchu do motoru
- Pneumatiky široké jako traktor 12,5"
- Předpětí pneumatik -25°
- Sluneční clona
- Zadní okno
- Sada motoru pro chladné počasí