

# ARX 16-2C

## LEICHTE TANDEMVIBRATIONSWALZE

EU Stage V / U.S. EPA Tier 4 final



### IDEALE KOMBINATION

Die Ammann ARX 16-2C ist eine Kombiwalze, bei der eine Stahlbandage vorne und Luftreifen hinten für höhere Traktion der Maschine und besseren Versiegelungs- und Kneteffekt der Oberflächen sorgen.

Die Kombi-Version leistet sowohl auf Boden als auch auf Asphalt gute Verdichtungsergebnisse. Wie andere leichte Tandemwalzen arbeitet die ARX 16-2C bündig an Bordsteinen und anderen Objekten und macht eine spezielle Randverdichtung überflüssig. Angetrieben wird die Walze von einem Kubota-Motor. Ein innovatives Erregersystem bietet zwei Leistungsstufen und ermöglicht eine effiziente und schnelle Verdichtung. Das mühelose Umstellen der Fahrmodi (weich/hart) unterstützt bei Arbeiten auf Asphalt mit sanften Anpassungen und im harten Modi schnell bei Richtungswechseln.

### EINSATZBEREICHE

- Kleine und mittelgroße Baustellen
- Stadtstraßen
- Strandpromenaden
- Renovierungsarbeiten im Stadtzentrum

### PRODUKTIVITÄT

#### Elektronischer Schalthebel

Die innovative Antriebssteuerung ermöglicht sanfte Starts und Stopps während des Betriebs.

#### Knick- Pendelgelenk

Hervorragende Wendigkeit und konstanter Kontakt mit der Oberfläche sind Schlüsselfaktoren für eine qualitativ hochwertige Verdichtung.

#### Berieselung

Mehrstufiges Filtersystem mit großem Wassertank für lange Arbeitsintervalle.

### ERGONOMIE

#### Bedienplattform

Geräumige Plattform mit komfortablem Fahrersitz.

#### Einfache & bequeme Bedienkontrolle

Instrumententafel mit übersichtlichem Display und intuitiver Maschinensteuerung.

#### Optimale Sicht für den Fahrer

Perfekte Rundumsicht für maximale Sicherheit auf der Baustelle.

### WARTUNGSFREUNDLICHKEIT

#### Tägliche Inspektion ohne Werkzeuge

Rasche und einfache tägliche Inspektion.

#### Wartungsfreie Teile

Sie reduzieren den Zeitaufwand für die Maschinenwartung und vermeiden Schäden an Komponenten.

#### Wartungsstellen

Die Servicestellen für die regelmässige Wartung sind schnell und einfach zugänglich.

#### MAXIMALE EMPFOHLENE VERDICHTUNGSDICKE UNTER OPTIMALEN ARBEITSBEDINGUNGEN

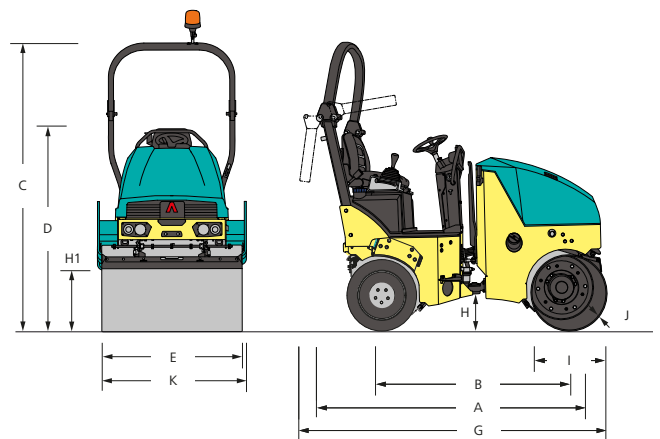
|           | Sand / Schotter | Mischböden | Schwemböden | Lehm | Stabilisierung | Asphalt |
|-----------|-----------------|------------|-------------|------|----------------|---------|
| ARX 16-2C | 180 mm          | 120 mm     | -           | -    | 80 mm          | 60 mm   |

# AMMANN

TECHNISCHE ANGABEN  
LEICHTE TANDEMVIBRATIONSWALZE ARX 16-2C  
EU Stage V / U.S. EPA Tier 4 final

## MASSE

|    |                                  |         |
|----|----------------------------------|---------|
| A  | Maschinenlänge                   | 2140 mm |
| B  | Radstand                         | 1475 mm |
| C  | Maschinenhöhe                    | 2400 mm |
| D  | Maschinenhöhe ROPS abgeklappt    | 1725 mm |
| E  | Bandagenbreite                   | 900 mm  |
| E  | Breite der reifenradachse        | 890 mm  |
| G  | Maschinenlänge (ROPS sbgeklappt) | 2330 mm |
| H  | Bodenfreiheit                    | 230 mm  |
| H1 | Seitenabstan                     | 370 mm  |
| I  | Bandagendurchmesser              | 580 mm  |
| J  | Bandagenmanteldicke              | 13 mm   |
| K  | Maschinenbreite (gesamt)         | 947 mm  |



## GEWICHT UND BETRIEBSEIGENSCHAFTEN

|                                  |         |
|----------------------------------|---------|
| Betriebsgewicht CECE             | 1450 kg |
| Betriebsgewicht max.             | 1600 kg |
| Stat. linienlast vordere bandage | 8 kg/cm |
| Wenderadius innen                | 2140 mm |
| Lenkwinkel / pendelung           | 30/6 ±° |

## MOTOR

|                                   |                                      |
|-----------------------------------|--------------------------------------|
| Motortyp                          | Kubota D1105                         |
| Emissionsstufe                    | EU Stage V,<br>U.S. EPA Tier 4 Final |
| Leistung nach iso 3046            | 15.6 kW (21.2 HP)                    |
| Zylinderanzahl / hubraum          | 3 Zyl / 1123 No./ccm                 |
| Nennrehzahl                       | 2400 / 2600 rpm                      |
| Fahrgeschwindigkeit               | 7.4 km/h                             |
| Steigfähigkeit mit/ohne vibration | 30 % / 35 %                          |

## VERDICHUNGSLEISTUNG

|                     |        |
|---------------------|--------|
| Amplitude I         | 0.5 mm |
| Amplitude II        | 0.5 mm |
| Frequenz I          | 60 Hz  |
| Frequenz II         | 70 Hz  |
| Zentrifugalkraft I  | 20 kN  |
| Zentrifugalkraft II | 23 kN  |

## DIVERSES

|                                  |            |
|----------------------------------|------------|
| Batteriespannung / amperestunden | 12/77 V/Ah |
| Wassertank                       | 110 l      |
| Anti-Haft-Behälter               | 10 l       |
| Hydrauliktank                    | 28.5 l     |
| Dieseltank                       | 24 l       |
| Radlast                          | 183 kg     |
| Radanzahl                        | 4          |
| Reifengröße                      | 8/60-15    |

## STANDARD

- Vibration und Antrieb vorne und hinten
- Intervallgeschaltete Druckimpulsberieselungsanlage
- Berieselungsanlage
- 2 Arbeitsfrequenzen
- Bedienungssystem mit Nothalt
- Ammann Vibrationssteuerung
- Zentrale Hebeöse
- Hydraulische Prüfanschlüsse
- On-Bord Diagnosesystem
- Anfahrerschutz aus Hartgummi vorne/hinten
- ATC - Ammann Traction Control
- Batterietrennschalter

## SONDERAUSSTATTUNG

- CE Satz mit ROPS
- Klappkonstruktion und Arbeitsscheinwerfern
- Beleuchtung für Straßenfahrt
- Infrarot-Thermometer
- Rückfahrupe
- Zusatzscheinwerfer (an ROPS angebaut)
- Rundumleuchte
- Zweiter Fahrhebel, links
- Armlehnen
- Kantenschneider mit Multifunktionshebel
- Biologisch abbaubares Hydrauliköl
- Bandagen in einer Linie
- Farblackierung nach Wunsch
- Wetterschutzdach
- Servicelink