

ARX 20-2

LEICHTE TANDEMVIBRATIONSWALZE

EU Stage V / U.S. EPA Tier 4 final

SCHNELLERE VERDICHTUNG

Die Ammann ARX 20-2 ist eine leichte, knickgelenkte Aufsitzwalze, die bündig an Bordsteine und andere Hindernisse heranfährt und eine ergänzende Randverdichtung überflüssig macht.

Angetrieben wird die Walze von einem leistungsstarken Kubota EU Stage V Motor. Ein innovatives Erregersystem bietet zwei Leistungsstufen und ermöglicht effiziente und schnelle Verdichtung.

Durch die intuitiv angeordneten Bedienelemente und einer einfachen Einstellung des Fahrmodus hart/weich können auch unerfahrene Bediener sofort produktiv arbeiten. Große Verzurrösen ermöglichen einen sicheren Transport und einfache Wartung garantieren geringe Kosten.

PRODUKTIVITÄT

Elektronischer Schalthebel

Die innovative Antriebssteuerung ermöglicht sanfte Starts und Stopps während des Betriebs.

Knick- Pendelgelenk

Hervorragende Wendigkeit und konstanter Kontakt mit der Oberfläche sind Schlüsselfaktoren für eine qualitativ hochwertige Verdichtung.

Berieselung

Mehrstufiges Filtersystem mit großem Wassertank für lange Arbeitsintervalle.

ERGONOMIE

Bedienplattform

Geräumige Plattform mit komfortablem Fahrersitz.

Einfache & bequeme Bedienkontrolle

Instrumententafel mit übersichtlichem Display und intuitiver Maschinensteuerung.

Optimale Sicht für den Fahrer

Perfekte Rundumsicht für maximale Sicherheit auf der Baustelle.

EINSATZBEREICHE

- Kleine und mittelgroße Baustellen
- Stadtstraßen
- Strandpromenaden
- Renovierungsarbeiten im Stadtzentrum

WARTUNGSFREUNDLICHKEIT

Tägliche Inspektion ohne Werkzeuge

Rasche und einfache tägliche Inspektion.

Wartungsfreie Teile

Sie reduzieren den Zeitaufwand für die Maschinenwartung und vermeiden Schäden an Komponenten.

Wartungsstellen

Die Servicestellen für die regelmäßige Wartung sind schnell und einfach zugänglich.

MAXIMALE EMPFOHLENE VERDICHTUNGSDICKE UNTER OPTIMALEN ARBEITSBEDINGUNGEN

	Sand / Schotter	Mischböden	Schwemböden	Lehm	Stabilisierung	Asphalt
ARX 20-2	200 mm	150 mm	-	-	100 mm	80 mm

AMMANN

TECHNISCHE ANGABEN
LEICHTE TANDEMVIBRATIONSWALZE ARX 20-2
EU Stage V / U.S. EPA Tier 4 final

MASSE

A	Maschinenlänge	2140 mm
B	Radstand	1440 mm
C	Maschinenhöhe	2400 mm
D	Maschinenhöhe ROPS abgeklappt	1725 mm
E	Bandagenbreite	1000 mm
F	Arbeitsbreite im versatz	1048 mm
G	Maschinenlänge (ROPS sbgeklappt)	2330 mm
H	Bodenfreiheit	230 mm
H1	Seitenabstan	370 mm
I	Bandagendurchmesser	580 mm
J	Bandagenmanteldicke	13 mm
K	Maschinenbreite (gesamt)	1050 mm

GEWICHT UND BETRIEBSEIGENSCHAFTEN

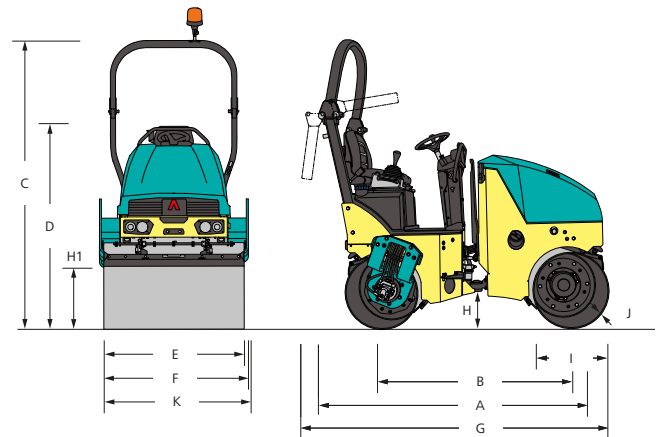
Betriebsgewicht CECE	1570 kg
Betriebsgewicht max.	1715 kg
Stat. linienlast vordere bandage	7.2 kg/cm
Stat. linienlast hintere bandage	8.5 kg/cm
Wenderadius innen	2060 mm
Lenkwinkel / pendelung	30/6 ±°
Bandagenversatz	48 mm

MOTOR

Motortyp	Kubota D1105
Emissionsstufe	EU Stage V, U.S. EPA Tier 4 Final
Leistung nach iso 3046	15.6 kW (21.2 HP)
Zylinderanzahl / hubraum	3 Zyl. / 1123 No./ccm
Nennrehzahl	2400 / 2600 rpm
Fahrgeschwindigkeit	8.4 km/h
Steigfähigkeit mit/ohne vibration	30 % / 35 %

STANDARD

- Vibration und Antrieb vorne und hinten
- Intervallgeschaltete Druckimpulsberieselungsanlage
- 2 Arbeitsfrequenzen
- Bedienungssystem mit Nothalt
- Ammann Vibrationssteuerung
- Zentrale Hebeöse
- Hydraulische Prüfanschlüsse
- On-Bord Diagnosesystem
- Anfahrerschutz aus Hartgummi vorne/hinten
- ATC - Ammann Traction Control
- Batterietrennschalter



VERDICHUNGSLEISTUNG

Amplitude I	0.5 mm
Amplitude II	0.5 mm
Frequenz I	60 Hz
Frequenz II	70 Hz
Zentrifugalkraft I	21 kN
Zentrifugalkraft II	24 kN

DIVERSES

Batteriespannung / amperestunden	12/77 V/Ah
Wassertank	110 l
Hydrauliktank	28.5 l
Dieseltank	24 l

SONDERAUSSTATTUNG

- CE Satz mit ROPS
- Klappkonstruktion und Arbeitsscheinwerfern
- Beleuchtung für Straßenfahrt
- Infrarot-Thermometer
- Rückfahrhupe
- Zusatzscheinwerfer (an ROPS angebaut)
- Rundumleuchte
- Zweiter Fahrhebel, links
- Armlehnen
- Kantenschneider mit Multifunktionshebel
- Biologisch abbaubares Hydrauliköl
- Bandagen in einer Linie
- Farbblackierung nach Wunsch
- Wetterschutzdach
- Servicelink