

ARX 23-2

RULLO COMPATTATORE TANDEM A VIBRAZIONE LEGGERO

EU Stage V / U.S. EPA Tier 4 final



LAVORARE ATTORNO AGLI OSTACOLI PRESENTI

Il rullo tandem leggero ARX 23-2 di Ammann facilita la visuale - e il lavoro - nelle vicinanze di ostacoli. I rulli sono dotati di un nuovo giunto articolato che permette di regolare rapidamente il tamburo tra le configurazioni in linea e offset, una caratteristica particolarmente utile quando si lavora vicino a eventuali ostacoli. Gli operatori devono infatti controllare solo un tamburo, nella piena certezza che il secondo tamburo mantenga una distanza sicura dall'ostacolo. L'impostazione con tamburo in linea è indicata quando si tratta di operare con produttività su spazi aperti.

PRODUTTIVITÀ

Leva di guida elettronica

Il controllo di guida avanzato consente di partire e fermarsi mentre la macchina è in funzione.

Giunto articolato con oscillazione

Grande manovrabilità e contatto costante con la superficie sono due fattori fondamentali per ottenere una compattazione di qualità elevata.

Sistema di irrorazione

Sistema di filtrazione multilivello con ampio serbatoio per l'acqua in modo da prolungare gli intervalli tra i riempimenti.

ERGONOMIA

Design della piattaforma operatore

Piattaforma spaziosa con comodo sedile per il conducente.

Comandi comodi e semplici

Cruscotto con visualizzazione chiara e comandi intuitivi.

Visibilità eccezionale per l'operatore

Visibilità perfetta a 360 gradi per la massima sicurezza in cantiere.

USO

- Cantieri di piccole e medie dimensioni
- Strade urbane
- Marciapiedi di legno
- Riparazioni di strade cittadine
- Manutenzione stradale

MANUTENZIONE

Ispezione quotidiana senza attrezzi

Ispezioni quotidiane rapide e semplici.

Componenti che non richiedono manutenzione

La manutenzione richiede meno tempo e previene il danneggiamento dei componenti.

Collocazione dei punti di assistenza

I punti di assistenza e manutenzione ordinaria sono facili e veloci da raggiungere.

SPESORE MASSIMO DI STRATO PER COMPATTAZIONE CONSIGLIATO ALLE CONDIZIONI DI LAVORO OTTIMALI

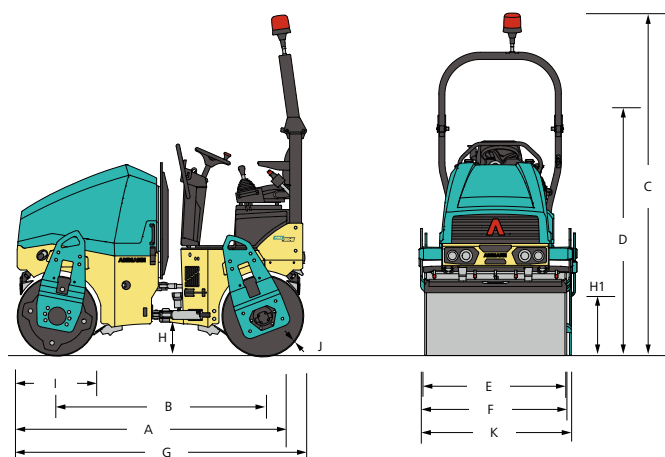
	Sabbia / ghiaia	Terre mescolate	Sedimento alluvionale	Argilla	Stabilizzazione	Asfalto
ARX 23-2	250 mm	180 mm	-	-	120 mm	100 mm

AMMANN

SPECIFICA TECNICA
 RULLO COMPATTATORE TANDEM A VIBRAZIONE LEGGERO ARX 23-2
 EU Stage V / U.S. EPA Tier 4f

DIMENSIONI

A	LUNGHEZZA DELLA MACCHINA	2.500 mm
B	INTERASSE	1.740 mm
C	ALTEZZA DELLA MACCHINA	2.550 mm
D	ALTEZZA DELLA MACCHINA (ROPS RIEGATE)	1.935 mm
E	LARGHEZZA DEL RULLO	1.000 mm
F	LARGHEZZA DELLA MACCHINA	1.040 mm
G	LUNGHEZZA DELLA MACCHINA	2.585 mm
H	ALTEZZA DAL SUOLO	280 mm
H1	LATI LIBERI	490 mm
I	DIAMETRO DEL RULLO	695 mm
J	SPESSORE DEL GUSCIO DEL RULLO	13 mm
K	LARGHEZZA DELLA MACCHINA (TOTALE)	1.130 mm



PESO E CARATTERISTICHE OPERATIVE

PESO IN ESERCIZIO CECE	2.230 kg
PESO IN ESERCIZIO MASSIMO	2.425 kg
CARICO LINEARE STATICO SUL RULLO ANTERIORE	10.8 kg/cm
CARICO LINEARE STATICO SUL RULLO POSTERIORE	11.6 kg/cm
RAGGIO INTERNO DI STERZATA	2.630 mm
ANGOLO DI STERZATA/OSCILLAZIONI	30/6.5 ±°
OFFSET RULLI	40 mm

MOTORE

TIPO MOTORE	Kubota D1803-CR
CLASSE DELLE EMISSIONI	EU Stage V / U.S. EPA Tier 4 Final
POTENZA SECONDO ISO 3046	25 kW (33.5 HP)
RULLO/L	3 rulli / 1826 cm ³
GIRI NOMINALI	2100 / 2400 rpm
VELOCITÀ DI MARCIA	11 km/h
PENDENZA SUPERABILE CON/ SENZA VIBRAZIONI	30% / 35%

FORZE DI COMPATTAZIONE

AMPIEZZA I	0.5 mm
AMPIEZZA II	0.5 mm
FREQUENZA I	58 Hz
FREQUENZA II	66 Hz
FORZA CENTRIFUGA I	33.4 kN
FORZA CENTRIFUGA II	39.9 kN

VARIE INFORMAZIONI

BATTERIA / CAPACITÀ	12/77 V/Ah
SERBATOIO DELL'ACQUA	190 l
SERBATOIO IDRAULICO	28.5 l
SERBATOIO DEL GASOLIO	35 l

STANDARD

- Vibrazioni e comando anteriori e posteriori
- Sistema di irrorazione pressurizzato ad intervalli
- 2 frequenze operative
- Sistema di comando con arresto d'emergenza
- Comando vibrazioni Ammann
- Sedile scorrevole lateralmente
- Provapressioni per test idraulici
- Off-set in impostazione tamburo in linea
- Interruttore per scollegare la batteria
- Diagnostica di bordo
- Paraurti anteriori/posteriori in gomma

EQUIPAGGIAMENTO OPZIONALE

- Set CE con ROPS pieghevoli e fari di lavoro
- Fari per circolazione stradale
- Termometro a infrarossi
- ACE^{force}
- ATC - Ammann Traction Control
- Avvisatore acustico di retromarcia (montate ROPS)
- Faro di segnalazione lampeggiante
- Leva avanzamento a sinistra
- Bracciali
- Tagliabordi con comando su leva multifunzione
- Raschiarulli inclinabili
- Olio idraulico biodegradabile
- Gancio di sollevamento centrale
- Colore personalizzato
- Tettuccio di protezione
- Servicelink