

# ARX 23-2C

## LEICHTE TANDEMVIBRATIONSWALZE

EU Stage IIIA / U.S. EPA Tier 4 Interim



### ARBEITEN RUND UM HINDERNISSE

Mit der neuen ARX 23-2C EU Stage IIIA / U.S. EPA Tier 4i von Ammann lassen sich Verdichtungsarbeiten auf engen Baustellen oder entlang von Bordsteinen noch effizienter erledigen. Durch den Knet- und Walkeffekt der Gummiräder wird auch schwer zu verdichtendes Material effizient verdichtet. Die Gummiräder passen sich der Oberfläche an und verdichten Nahtstellen und Kanten optimal. Das Knick-Pendelgelenk ermöglicht ein einfaches Verstellen der Bandage in Linie auf die Einstellung mit max. Bandagenversatz. Mit dem max. Bandagenversatz können Verdichtungsarbeiten entlang an Hindernissen sicher erledigt werden, denn die Walze kann problemlos direkt an Bordsteine und davon wieder weg gelenkt werden. Durch die Einstellung Bandage in Linie erledigt die ARX 23-2C Verdichtungsarbeiten auf grossen Flächen effizient und schnell.

### EINSATZBEREICHE

- Kleine und mittelgroße Baustellen
- Stadtstraßen
- Strandpromenaden
- Innerstädtische Ausbesserungsarbeiten
- Instandhaltungsarbeiten

### PRODUKTIVITÄT

#### Elektronischer Schalthebel

Die innovative Antriebssteuerung ermöglicht sanfte Starts und Stopps während des Betriebs.

#### Knick- Pendelgelenk

Hervorragende Wendigkeit und konstanter Kontakt mit der Oberfläche sind Schlüsselfaktoren für eine qualitativ hochwertige Verdichtung.

#### Berieselung

Mehrstufiges Filtersystem mit großem Wassertank für lange Arbeitsintervalle.

### ERGONOMIE

#### Bedienplattform

Geräumige Plattform mit komfortablem Fahrersitz.

#### Einfache & bequeme Bedienkontrolle

Instrumententafel mit übersichtlichem Display und intuitiver Maschinensteuerung.

#### Optimale Sicht für den Fahrer

Perfekte Rundumsicht für maximale Sicherheit auf der Baustelle.

### WARTUNGSFREUNDLICHKEIT

#### Tägliche Inspektion ohne Werkzeuge

Rasche und einfache tägliche Inspektion.

#### Wartungsfreie Teile

Sie reduzieren den Zeitaufwand für die Maschinenwartung und vermeiden Schäden an Komponenten.

#### Wartungsstellen

Die Servicestellen für die regelmässige Wartung sind schnell und einfach zugänglich.

#### MAXIMALE EMPFOHLENE VERDICHTUNGSDICKE UNTER OPTIMALEN ARBEITSBEDINGUNGEN

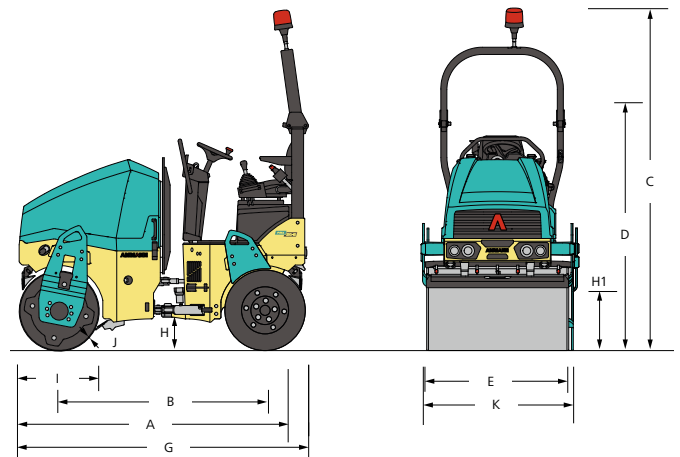
	Sand / Schotter	Mischböden	Schwemmböden	Lehm	Stabilisierung	Asphalt
ARX 23-2C	220 mm	150 mm	-	-	100 mm	80 mm

# AMMANN

TECHNISCHE ANGABEN  
LEICHTE TANDEMVIBRATIONSWALZE ARX 23-2C  
EU Stage IIIA / U.S. EPA Tier 4 Interim

## MASSE

A	MASCHINENLÄNGE	2500 mm
B	RADSTAND	1755 mm
C	MASCHINENHÖHE	2550 mm
D	MASCHINENHÖHE (ROPS ABGEKLAPPT)	1935 mm
E	BANDAGENBREITE	1000 mm
G	MASCHINENLÄNGE (ROPS ABGEKLAPPT)	2585 mm
H	BODENFREIHEIT	280 mm
H1	SEITENABSTAN	490 mm
I	BANDAGENDURCHMESSER	695 / 635 mm
J	BANDAGENMANTELDICKE	13 mm
K	MASCHINENBREITE (GESAMT)	1120 mm



## GEWICHT UND BETRIEBSEIGENSCHAFTEN

BETRIEBSGEWICHT CECE	2110 kg
BETRIEBSGEWICHT MAX.	2310 kg
STATISCHE LINEARLAST	10.7 kg/cm
WENDERADIUS INNEN	2630 mm
LENKWINKEL / PENDELUNG	30/6.5 ±°

## MOTOR

MOTORTYP	Kubota D1803-M-DI
EMISSIONSSTUFE	EU Stage IIIA / U.S. EPA Tier 4i
LEISTUNG NACH ISO 3046	24.8 kW (33.3 HP)
ZYLINDERANZAHL / HUBRAUM	3 Zylinder / 1826 cm <sup>3</sup>
NENNDREHZAHL	2100 / 2400 rpm
FAHRGESCHWINDIGKEIT	11 km/h
STEIFÄHIGKEIT MIT/OHNE VIBRATION	35% / 35%

## VERDICHUNGSLEISTUNG

AMPLITUDE I	0.5 mm
AMPLITUDE II	0.5 mm
FREQUENZ I	58 Hz
FREQUENZ II	66 Hz
ZENTRIFUGALKRAFT I	33.4 kN
ZENTRIFUGALKRAFT II	39.9 kN

## DIVERSES

BATTERIESPANNUNG / AMPERESTUNDEN	12/77 V/Ah
WASSERTANK	190 l
ANTI-HAFT-BEHÄLTER	12 l
HYDRAULIKTANK	28.5 l
DIESELTANK	35 l
RADANZAHL	4
REIFENGRÖSSE	205 / 60-R15

### STANDARD

- Vibration und Antrieb vorne und hinten
- Intervallgeschaltete Druckimpulsberieselungsanlage
- Berieselungsanlage
- 2 Arbeitsfrequenzen
- Bedienungssystem mit Nothalt
- Ammann Vibrationssteuerung
- Seitlich verschiebbarer Sitz
- Hydraulische Prüfanschlüsse
- Verstellbarer Off-Set bzw. In-Line-Bandagenversatz
- Batterietrennschalter
- On-Bord Diagnosesystem
- Anfahrtschutz aus Hartgummi vorne/hinten

### SONDERAUSSTATTUNG

- CE Satz mit ROPS Klappkonstruktion und Arbeitsscheinwerfern
- Beleuchtung für Straßenfahrt
- Infrarot-Thermometer
- ACE<sup>force</sup>
- ATC - Ammann Traction Control
- Rückfahruhe (an ROPS angebaut)
- Rundumleuchte
- Zweiter Fahrhebel, links
- Armlehnen
- Kantenschneider mit Multifunktionshebel
- Abstreifer, verstellbar
- Biologisch abbaubares Hydrauliköl
- Zentrale Hebeöse
- Farbblackierung nach Wunsch
- Wetterschutzdach
- Servicelink