

ARX 23-2C

ROULEAU VIBRANT LÉGER TANDEM

EU Stage V / U.S. EPA Tier 4f

TRAVAILLER AUTOUR DES OBSTACLES

Le rouleau tandem léger Ammann ARX 23-2 permet de voir facilement les obstacles et de travailler à proximité sans aucune difficulté. Il comprend également une bille à l'avant et des pneus à l'arrière pour fournir à la fois la puissance de compactage requise et l'effet scellement des rouleaux à pneus. Ce rouleau comprend une nouvelle articulation qui permet un réglage rapide de la bille entre les configurations en ligne et en décalé, ce qui est utile lorsque l'on travaille à proximité d'obstacles. Les opérateurs ne doivent surveiller qu'une seule bille, sachant que la seconde sera à une distance sécurisée par rapport à l'obstacle. Le réglage de bille en ligne est disponible lorsque le moment est venu d'utiliser le niveau de productivité maximal dans les espaces ouverts.

PRODUCTIVITÉ

Levier de conduite électronique

La commande de conduite avancée permet un démarrage et un arrêt en douceur lors du fonctionnement de la machine.

Articulation avec oscillation

La maniabilité et le contact constant avec la surface sont les facteurs essentiels de la qualité de compactage.

Système d'arrosage

Système intégrant une filtration à plusieurs niveaux, avec un grand réservoir d'eau permettant un intervalle prolongé entre les remplissages.

ERGONOMIE

Plate-forme ergonomique

Plate-forme spacieuse pour les opérateurs avec siège confortable.

Commande de fonctionnement simple et rapide

Tableau de bord avec affichage clair et commande intuitive de la machine.

Visibilité exceptionnelle pour l'opérateur

Parfaite visibilité tout autour de la machine pour optimiser la sécurité sur le chantier.

APPLICATIONS

- Chantiers de construction de petite et moyenne taille
- Routes urbaines
- Allées piétonnières
- Réparations de rues
- Maintenance routière

FACILITÉ D'UTILISATION

Maintenance quotidienne sans outil

Inspection quotidienne simple et rapide.

Pièces sans maintenance

Réduisent le temps nécessaire à la maintenance de la machine et évitent d'endommager les composants.

Emplacement des points d'entretien

Les points d'entretien et de maintenance régulière sont accessibles rapidement et facilement.

ÉPAISSEUR MAXIMUM PRÉCONISÉE D'UNE COUCHE À COMPACTER DANS LES CONDITIONS DE TRAVAIL OPTIMUM

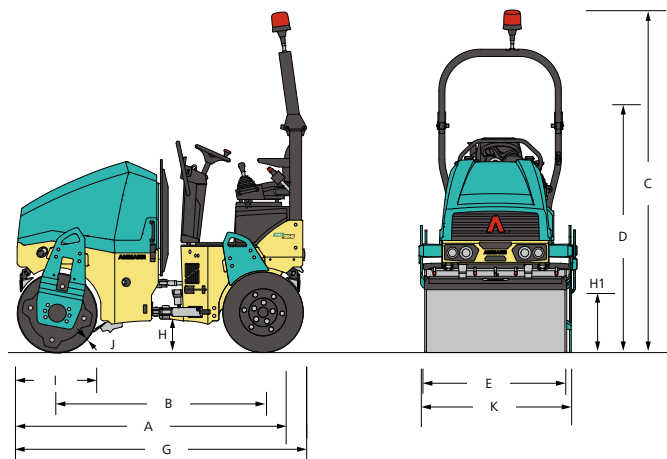
	Sable / gravier	Terres mélangées	Alluvions	Glaise	Stabilisation	Asphalte
ARX 23-2C	220 mm	150 mm	–	–	100 mm	80 mm

AMMANN

SPÉCIFICATIONS TECHNIQUES
ROULEAU VIBRANT LÉGER TANDEM ARX 23-2C
EU Stage V / U.S. EPA Tier 4f

DIMENSIONS

A	LONGUEUR	2500 mm
B	EMPATTEMENT	1755 mm
C	HAUTEUR HORS TOUT	2550 mm
D	HAUTEUR (ROPS PLIÉ)	1935 mm
E	LARGEUR DES BILLES	1000 mm
G	LONGUEUR HORS TOUT	2585 mm
H	GARDE AU SOL	280 mm
H1	DÉGAGEMENT LATÉRAL	490 mm
I	DIAMÈTRE DES BILLES	695 / 635 mm
J	ÉPAISSEUR DES BILLES	13 mm
K	LARGEUR (HORS TOUT)	1120 mm



POIDS ET AUTRES CARACTÉRISTIQUES

POIDS D'EXPLOITATION CECE	2085 kg
POIDS D'EXPLOITATION MAXIMUM	2285 kg
CHARGE STATIQUE LINÉAIRE	10.9 kg/cm
RAYON DE BRAQUAGE INTÉRIEUR	2630 mm
ANGLE DE CONDUITE/OSCILLATION	30/6.5 ±°

MOTEUR

TYPE DE MOTEUR	Kubota D1803-CR
CLASSE DES ÉMISSIONS	EU Stage V / U.S. EPA Tier 4 Final
PUISSANCE SELON ISO 3046	25 kW (33.5 HP)
NOMBRE DE CYLINDRES / CYLINDRÉE	3 cyl / 1826 cm ³
1. /2. VITESSE DE TRAVAIL	2100 / 2400 rpm
VITESSE DE DÉPLACEMENT	11 km/h
TENUE EN CÔTE S/ SANS VIBRATION	35% / 35%

PERFORMANCES DU COMPACTAGE

AMPLITUDE I	0.5 mm
AMPLITUDE II	0.5 mm
FRÉQUENCE I	58 Hz
FRÉQUENCE II	66 Hz
FORCE CENTRIFUGE I	33.4 kN
FORCE CENTRIFUGE II	39.9 kN

DIVERS

BATTERIE / CAPACITÉ	12/77 V/Ah
RÉSERVOIR D'EAU	190 l
RÉSERVOIR ANTIADHÉSIF	12 l
RÉSERVOIR HYDRAULIQUE	28.5 l
RÉSERVOIR CARBURANT	35 l
NOMBRE DES ROUES	4
TAILLE DES PNEUS	205 / 60-R15

NORME

- 2 billes motrices et vibrantes
- Système d'arrosage sous pression à commande électrique et à intervalles réglables
- Circuit d'arrosage anti-adhésif
- 2 fréquences de vibration
- Système de commande doté d'un arrêt d'urgence
- Système de contrôle de la vibration Ammann
- Siège coulissant latéral
- Connexions hydrauliques de diagnostic
- Décalage dans le réglage de la bille en ligne
- Coupe-batterie
- Diagnostic embarqué
- Pare-chocs avant et arrière en caoutchouc

ÉQUIPEMENT EN OPTION

- Kit CE comprenant structure de sécurité pliable ROPS et phares de travail
- Eclairage routier
- Thermomètre infrarouge
- ACE^{force}
- ATC - Ammann Traction Control
- Alarme de recul (uniquement si ROPS monté)
- Gyrophare
- Deuxième levier de commande de translation, à gauche
- Accoudoirs
- Découpeur à enrobés, y compris commande multi-fonctions
- Racleurs inclinables
- Huile hydraulique biodégradable
- Crochet central de levage
- Couleur sur commande
- Toit en toile
- Servicelink