

ARX 23.1-2

LEICHTE TANDEMVIBRATIONSWALZE
EU Stage V / U.S. EPA Tier 4 final



ARBEITEN RUND UM HINDERNISSE

Die Ammann ARX 23.1-2 Tandemwalze eignet sich hervorragend für den Mietmarkt und für Bauunternehmer, die eine wartungsarme Maschine mit einer intuitiv zu bedienenden Bedienplattform einsetzen möchten.

Die Walze ist mit einem wartungsfreien Knick-Pendelgelenk ausgestattet, das eine schnelle Bandagenverstellung von der Inline- zur Offset-Konfiguration ermöglicht - Ein wesentlicher Vorteil bei Arbeiten an Hindernissen vorbei. Der Inline-Bandagenversatz ist schnell wieder verfügbar, wenn große Flächen verdichtet werden sollen.

Die Walze ist mit einem Kubota (Yanmar)-Motor ausgestattet, der die Abgasnormen EU Stufe V und U.S. EPA T4f erfüllt.

EINSATZBEREICHE

- Kleine und mittelgroße Baustellen
- Stadtstraßen
- Strandpromenaden
- Innerstädtische Ausbesserungsarbeiten
- Instandhaltungsarbeiten

PRODUKTIVITÄT

Elektronischer Schalthebel

Die innovative Antriebssteuerung ermöglicht sanfte Starts und Stopps während des Betriebs.

Knick- Pendelgelenk

Hervorragende Wendigkeit und konstanter Kontakt mit der Oberfläche sind Schlüsselfaktoren für eine qualitativ hochwertige Verdichtung.

Berieselung

Mehrstufiges Filtersystem mit großem Wassertank für lange Arbeitsintervalle.

ERGONOMIE

Bedienplattform

Geräumige Plattform mit komfortablem Fahrersitz.

Einfache & bequeme Bedienkontrolle

Instrumententafel mit übersichtlichem Display und intuitiver Maschinensteuerung.

Optimale Sicht für den Fahrer

Perfekte Rundumsicht für maximale Sicherheit auf der Baustelle.

WARTUNGSFREUNDLICHKEIT

Tägliche Inspektion ohne Werkzeuge

Rasche und einfache tägliche Inspektion.

Wartungsfreie Teile

Sie reduzieren den Zeitaufwand für die Maschinenwartung und vermeiden Schäden an Komponenten.

Wartungsstellen

Die Servicestellen für die regelmäßige Wartung sind schnell und einfach zugänglich.

MAXIMALE EMPFOHLENE VERDICHTUNGSDICKE UNTER OPTIMALEN ARBEITSBEDINGUNGEN

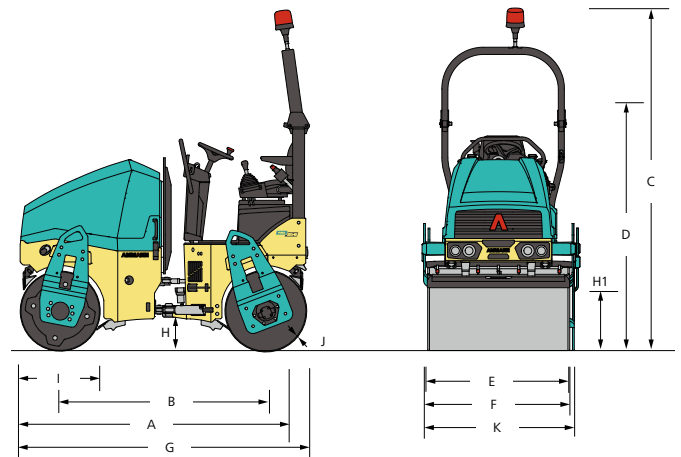
	Sand / Schotter	Mischböden	Schwemmböden	Lehm	Stabilisierung	Asphalt
ARX 23.1-2	250 mm	180 mm	-	-	120 mm	100 mm

AMMANN

TECHNISCHE ANGABEN
LEICHTE TANDEMVIBRATIONSWALZE ARX 23.1-2
EU Stage V / U.S. EPA Tier 4f

MASSE

A	MASCHINENLÄNGE	2500 mm
B	RADSTAND	1740 mm
C	MASCHINENHÖHE	2550 mm
D	MASCHINENHÖHE (ROPS ABGEKLAPPT)	1935 mm
E	BANDAGENBREITE	1000 mm
F	ARBEITSBREITE IM VERSATZ	1040 mm
G	MASCHINENLÄNGE (ROPS ABGEKLAPPT)	2585 mm
H	BODENFREIHEIT	280 mm
H1	SEITENABSTAN	490 mm
I	BANDAGENDURCHMESSER	695 mm
J	BANDAGENMANTELDICKE	13 mm
K	MASCHINENBREITE (GESAMT)	1130 mm



GEWICHT UND BETRIEBSEIGENSCHAFTEN

BETRIEBSGEWICHT CECE	2260 kg
BETRIEBSGEWICHT MAX.	2495 kg
STAT. LINIENLAST VORDERE BANDAGE	10.7 kg/cm
STAT. LINIENLAST HINTERE BANDAGE	10.9 kg/cm
WENDERADIUS INNEN	2630 mm
LENKWINKEL / PENDELUNG	30/6.5 ±°
BANDAGENVERSATZ	40 mm

VERDICHUNGSLEISTUNG

AMPLITUDE I	0.5 mm
AMPLITUDE II	0.5 mm
FREQUENZ I	58 Hz
FREQUENZ II	66 Hz
ZENTRIFUGALKRAFT I	31.4 kN
ZENTRIFUGALKRAFT II	36.9 kN

MOTOR

MOTORTYP	Kubota	Yanmar
	D1703-M-DI	3TNV88F-EPAMM
EMISSIONSSTUFE	EU Stage V / U.S. EPA Tier 4 Final	
LEISTUNG NACH ISO 3046	18.5 kW (24.8 HP)	
ZYLINDERANZAHL / HUBRAUM	3 Zylinder / 1826 cm ³	
NENNDREHZAHL	2100 / 2400 rpm	
FAHRGESCHWINDIGKEIT	10 km/h	
STEIGFÄHIGKEIT MIT/OHNE VIBRATION	25% / 30%	

DIVERSES

BATTERIESPANNUNG / AMPERESTUNDEN	12/77 V/Ah
WASSERTANK	190 l
HYDRAULIKTANK	28.5 l
DIESELTANK	35 l

STANDARD

- Vibration und Antrieb vorne und hinten
- Intervallgeschaltete Druckimpulsberieselungsanlage
- 2 Arbeitsfrequenzen
- Bedienungssystem mit Nothalt
- Ammann Vibrationssteuerung
- Seitlich verschiebbarer Sitz
- Hydraulische Prüfanschlüsse
- Verstellbarer Off-Set bzw. In-Line-Bandagenversatz
- Batterietrennschalter
- On-Bord Diagnosesystem
- Anfahrschutz aus Hartgummi vorne/hinten

SONDERAUSSTATTUNG

- CE Satz mit ROPS Klappkonstruktion und Arbeitsscheinwerfern
- Beleuchtung für Straßenfahrt
- Infrarot-Thermometer
- ACE^{force}
- ATC - Ammann Traction Control
- Rückfahrhupe (an ROPS angebaut)
- Rundumleuchte
- Zweiter Fahrhebel, links
- Armlehnen
- Kantenschneider mit Multifunktionshebel
- Abstreifer, verstellbar
- Biologisch abbaubares Hydrauliköl
- Zentrale Hebeöse
- Farbblackierung nach Wunsch
- Wetterschutzdach
- Servicelink