

# ARX 23.1-2C

## CILINDRO LIGEIRO DE ROLOS VIBRATÓRIOS

EU Stage V / U.S. EPA Tier 4 final



### TRABALHO NA PRÓXIMIDADE DE OBSTRUÇÕES

O cilindro Ammann ARX 23.1-2C é ideal para o mercado de aluguer e para os empreiteiros que procuram uma máquina de baixa manutenção com um painel de instrumentos e controlos intuitivos.

É também um cilindro combinado, com um tambor à frente e quatro pneus pneumáticos atrás. A característica de combinação proporciona uma série de vantagens adicionais. Os pneus proporcionam um efeito de amassamento, útil em certos tipos de misturas asfálticas e temperaturas.

O cilindro utiliza um motor Kubota / Yanmar que cumpre as normas de emissão EU Stage V e U.S. EPA T4f.

### APLICAÇÕES

- Locais de construção de pequeno e médio porte
- Estradas urbanas
- Passadiços
- Arranjos em ruas urbanas
- Manutenção de estradas

### PRODUTIVIDADE

#### Alavanca de acionamento eletrónico

O controle avançado de acionamento permite arranques e travagens suaves durante a operação da máquina.

#### Articulação com oscilação

Grande manobrabilidade e contato constante com a superfície são fatores-chave para se conseguir uma compactação de alta qualidade.

#### Sistema de aspersão

Sistema de filtração multinível com grande tanque de água para intervalos prolongados entre os enchimentos.

### ERGONOMIA

#### Plataforma de operador ampla

Espaçosa plataforma do operador com assento confortável para o motorista.

#### Controle de operação simples e conveniente

Painel com visor claro e controle intuitivo da máquina.

#### Visibilidade excepcional do operador

Visibilidade perfeita para maximizar a segurança em espaço de obra.

### MANUTENÇÃO SIMPLIFICADA

#### Inspecção diária sem ferramentas

Inspecção diária rápida e fácil.

#### Peças livres de manutenção

Reduzir o tempo necessário para a manutenção da máquina e evitar danos aos componentes.

#### Localização dos pontos de serviço

Os pontos de serviço e manutenção regular são rápida e facilmente acessíveis.

ESPESSURA MÁXIMA DE ELEVAÇÃO COMPACTADA RECOMENDADA EM CONDIÇÕES DE TRABALHO IDEAIS

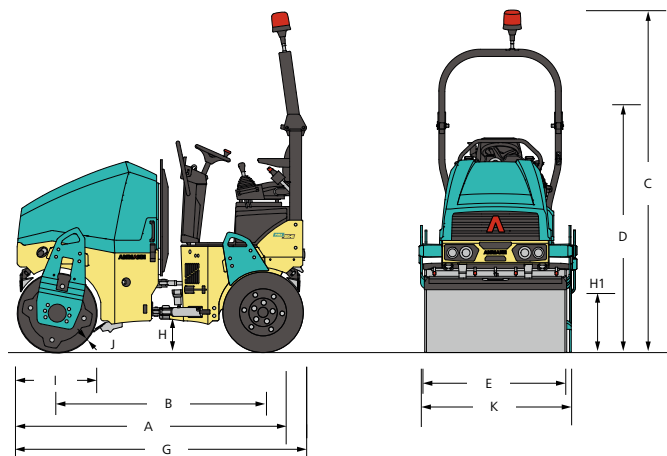
|             | Areia / cascalho | Solos mistos | Sedimento | Argila | Estabilização | Asfalto |
|-------------|------------------|--------------|-----------|--------|---------------|---------|
| ARX 23.1-2C | 220 mm           | 150 mm       | -         | -      | 100 mm        | 80 mm   |

# AMMANN

ESPECIFICAÇÕES TÉCNICAS  
ARX 23.1-2C CILINDRO LIGEIRO DE ROLOS VIBRATÓRIOS  
EU Stage V / U.S. EPA Tier 4f

## DIMENSÕES

|    |                                       |              |
|----|---------------------------------------|--------------|
| A  | COMPRIMENTO DA MÁQUINA                | 2500 mm      |
| B  | DISTÂNCIA ENTRE EIXOS                 | 1755 mm      |
| C  | ALTURA DA MÁQUINA                     | 2550 mm      |
| D  | ALTURA DA MÁQUINA (ROPS DOBRADO)      | 1935 mm      |
| E  | LARGURA DO TAMBOR                     | 1000 mm      |
| G  | COMPRIMENTO DA MÁQUINA (ROPS DOBRADO) | 2585 mm      |
| H  | DISTÂNCIA AO SOLO                     | 280 mm       |
| H1 | LATERAL LIVRE                         | 490 mm       |
| I  | DIÂMETRO DO TAMBOR                    | 695 / 635 mm |
| J  | ESPESSURA DO CARTUCHO DO TAMBOR       | 13 mm mm     |
| K  | LARGURA DA MÁQUINA (TOTAL)            | 1120 mm mm   |



## PESO E CARACTERÍSTICAS OPERACIONAIS

|                                   |            |
|-----------------------------------|------------|
| PESO EM OPERAÇÃO CECE             | 2110 kg    |
| PESO MÁXIMO                       | 2310 kg    |
| CARGA LINEAR ESTÁTICA NO CILINDRO | 10.7 kg/cm |
| RAIO DE GIRO POR DENTRO           | 2630 mm    |
| DIREÇÃO / ÂNGULO OSCILANTE        | 30/6.5 ±°  |

## FORÇAS DE COMPACTAÇÃO

|                     |         |
|---------------------|---------|
| AMPLITUDE I         | 0.5 mm  |
| AMPLITUDE II        | 0.5 mm  |
| FREQUÊNCIA I        | 58 Hz   |
| FREQUÊNCIA II       | 66 Hz   |
| FORÇA CENTRÍFUGA I  | 31.4 kN |
| FORÇA CENTRÍFUGA II | 36.9 kN |

## MOTOR

| TIPO DE MOTOR                | Kubota                             | Yanmar        |
|------------------------------|------------------------------------|---------------|
|                              | D1703-M-DI                         | 3TNV88F-EPAMM |
| CLASSE DE EMISSÕES           | EU Stage V / U.S. EPA Tier 4 Final |               |
| POTÊNCIA DE SAÍDA ISO 3046   | 18.5 kW (24.8 HP)                  |               |
| CILINDRO / LTR.              | 3 cyl / 1826 cm³                   |               |
| VELOCIDADE NOMINAL           | 2100 / 2400 rpm                    |               |
| VELOCIDADE DE VIAGEM         | 10 km/h                            |               |
| ASCENSÃO COM / SEM VIBRAÇÃO. | 25% / 30%                          |               |

## DIVERSOS

|                              |              |
|------------------------------|--------------|
| BATERIA / CAPACIDADE         | 12/77 V/Ah   |
| TANQUE DE ÁGUA               | 190 l        |
| TANQUE ANTIADERSIVO          | 12 l         |
| TANQUE HIDRÁULICO            | 28.5 l       |
| TANQUE DE COMBUSTÍVEL DIESEL | 35 l         |
| CARGA DE RODA                | 280 kg       |
| NÚMERO DE RODAS              | 4            |
| TAMANHO DO PNEU              | 205 / 60-R15 |

### EQUIPAMENTO PADRÃO

- Vibração e acionamento dianteiros e traseiros
- Sistema aspersor de intervalo de pulso pressurizado
- Circuito de aspersão anti-adesivo
- 2 frequências de trabalho
- Sistema de controle com paragem de emergência
- Controle de Vibração Ammann
- Banco deslizante lateral
- Porta de teste hidráulica
- Deslocamento para a configuração de tambor em linha
- Interruptor de desconexão da bateria
- Diagnóstico integrado
- Para-choques de borracha dianteiros / traseiros

### EQUIPAMENTO OPCIONAL

- Kit CE com ROPS dobráveis e luzes de trabalho
- Iluminação de estrada
- Termômetro de infravermelhos
- ACE<sup>force</sup>
- ATC - Ammann Traction Control
- Alarme de marcha atrás (ROPS montados)
- Sinal luminoso de aviso
- Alavanca de acionamento secundário, esquerda
- Descanso de braços
- Cortador de bordas, incl. alavanca multifuncional
- Raspadores basculantes
- Óleo hidráulico biodegradável
- Gancho de elevação central
- Personalização de cor
- Toldo de proteção meteorológico
- Servicelink