

ARX 26-2

RODILLO VIBRANTE LIGERO TÁNDEM

EU Stage IIIA / U.S. EPA Tier 4 Interim



TRABAJAR ALREDEDOR DE OBSTRUCCIONES

Los rodillos tándem livianos ARX 26-2 de Ammann hacen que sea más fácil ver, y trabajar, cerca de obstrucciones. Los rodillos presentan una nueva junta articulada que permite un rápido ajuste de tambores de configuración en línea a configuración de compensación, útil cuando se trabaja cerca de obstrucciones. Los operadores solo necesitan mirar un tambor y saben que el segundo estará a una distancia segura del obstáculo. La configuración del tambor en línea está disponible cuando es momento de productividad en espacios abiertos.

APLICACIÓN

- Obras pequeñas o medianas
- Carreteras urbanas
- Aceras de madera
- Reparaciones de calles de la ciudad
- Mantenimiento de carretera

PRODUCTIVIDAD

Palanca de accionamiento electrónica

El control de accionamiento de avanzada permite arranques y detenciones suaves durante el funcionamiento de la máquina.

Junta articulada con oscilación

La gran maniobrabilidad y el contacto constante con la superficie son factores clave para alcanzar alta calidad de compactación.

Equipo de riego

Sistema de filtración multinivel con un depósito de agua de gran tamaño que extiende los intervalos entre cargas.

ERGONOMÍA

Diseño de la plataforma del operador

Espaciosa plataforma del operador con asiento del conductor cómodo.

Control de accionamiento conveniente & simple

Tablero con pantalla clara y control de la máquina intuitivo.

Visibilidad Excepcional para el operador

Visibilidad perfecta alrededor de la máquina para mayor seguridad en el sitio de trabajo.

MANTENIMIENTO

Control diario sin herramientas

Control diario fácil y rápido.

Partes libres de mantenimiento

Reduce el tiempo requerido para el mantenimiento de la máquina y evita que se dañen los componentes.

Ubicaciones de puntos de servicio

Los puntos de servicio y mantenimiento regular son rápida y fácilmente accesibles.

GRoSOR MÁXIMO DE LA CAPA COMPACTADA CON LAS CONDICIONES DE TRABAJO ÓPTIMAS

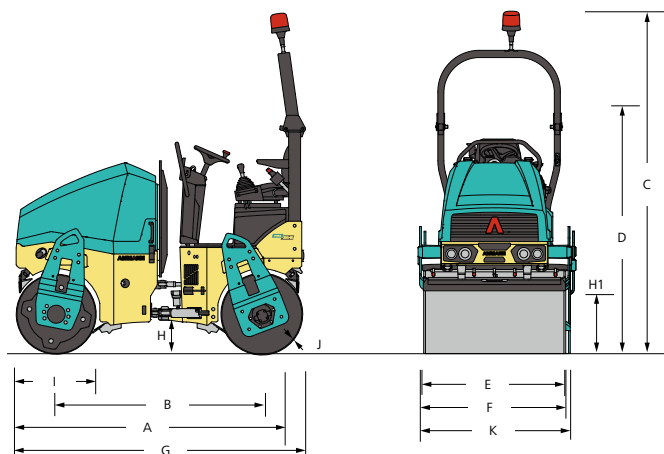
| | Arena / grava | Tierras mixtas | Limos | Arcilla | Estabilización | Asfalto |
|----------|---------------|----------------|-------|---------|----------------|---------|
| ARX 26-2 | 250 mm | 180 mm | - | - | 120 mm | 100 mm |

AMMANN

ESPECIFICACIONES TÉCNICAS
 RODILLO VIBRANTE LIGERO TÁNDEM ARX 26-2
 EU Stage IIIA / U.S. EPA Tier 4 Interim

DIMENSIONES

| | | |
|----|-------------------------------------|---------|
| A | LONGITUD DE LA MÁQUINA | 2500 mm |
| B | BASE DE RUEDAS | 1740 mm |
| C | ALTURA DE LA MÁQUINA | 2550 mm |
| D | ALTURA DE LA MÁQUINA (ROPS PLEGADO) | 1935 mm |
| E | ANCHURA DEL TAMBOR | 1200 mm |
| F | DÉGAGEMENT LATÉRAL | 1240 mm |
| G | LONGITUD DE LA MÁQUINA | 2585 mm |
| H | ALTURA LIBRE | 280 mm |
| H1 | LATERAL LIBRE | 490 mm |
| I | DIÁMETRO DEL TAMBOR | 695 mm |
| J | GROSOR DEL TAMBOR | 13 mm |
| K | ANCHURA DE LA MÁQUINA (TOTAL) | 1350 mm |



PESO Y PROPIEDADES DE TRABAJO

| | |
|-------------------------------------------|------------|
| PESO DE FUNCIONAMIENTO CECE | 2460 kg |
| PESO DE FUNCIONAMIENTO MÁX. | 2655 kg |
| RESISTENCIA DE CARGA DEL TAMBOR DELANTERO | 9.8 kg/cm |
| RESISTENCIA DE CARGA DEL TAMBOR TRASERO | 10.7 kg/cm |
| RADIO DE GIRO INTERIOR | 2540 mm |
| ANGULO DE DIRECCIÓN/OSCILACIÓN | 30/6.5 ±° |
| CAMBIO DE POSICIÓN DE LOS RODETES | 40 mm |

MOTOR

| | |
|----------------------------------|--------------------------------|
| TIPO DEL MOTOR | Kubota D1803-M-DI |
| CLASE DE EMISIONES | EU Stage IIIA / US EPA Tier 4i |
| POTENCIA SEGÚN ISO 3046 | 24.8 kW (33.3 HP) |
| CILINDRO/L | 3 cyl / 1826 cm ³ |
| VELOCIDAD NOMINAL | 2100 / 2400 rpm |
| VELOCIDAD DE RODADO | 11 km/h (6.8 MPH) |
| FUERZA ASCENSIONAL CON/SIN VIBR. | 30% / 35% |

ESTÁNDAR

- Vibraciones delanteras y traseras y propulsión
- Sistema de riego a presión por intervalos
- 2 frecuencias de trabajo
- Sistema de control con parada de emergencia
- Control de vibración Ammann
- Asiento deslizante lateral
- Puertos hidráulicos de chequeo
- Off-set en el ajuste de tambor en línea
- Desconector de batería
- Diagnóstico a bordo
- Parachoques de goma delanteros / traseros

FUERZAS DE APISONAMIENTO

| | |
|-------------------|---------|
| AMPLITUD I | 0.5 mm |
| AMPLITUD II | 0.5 mm |
| FRECUENCIA I | 58 Hz |
| FRECUENCIA II | 66 Hz |
| FUERZA CENTRÍFUGA | 38.8 kN |
| FUERZA CENTRÍFUGA | 46.5 kN |

VARIOS

| | |
|---------------------|------------|
| BATERÍA / CAPACIDAD | 12/77 V/Ah |
| DEPOSITO DE AGUA | 190 l |
| TANQUE HIDRÁULICO | 28.5 l |
| DEPÓSITO DE DIESEL | 35 l |

OPCIONAIS DEL EQUIPO

- Kit CE con ROPS abatible y luces de trabajo
- Iluminación de carretera
- Termómetro de infrarrojos
- ACE^{force}
- ATC - Ammann Traction Control
- Bocina de la marcha atrás (ROPS montado)
- Faro de emergencia
- Segundo palanca mando a la izquierda
- Apoya brazos
- Cortajuntas incluido el mando multifuncional
- Los rascadores se pueden inclinar
- Aceite biológico, hidráulico y biodegradable
- Gancho elevador central
- Color según el pedido
- Tejado protector de tela
- Servicelink