

ARX 26-2

LEICHTE TANDEMVIBRATIONSWALZE

EU Stage V / U.S. EPA Tier 4 final

ARBEITEN RUND UM HINDERNISSE

Mit der neuen ARX 26-2 EU Stage V / U.S. EPA Tier 4f von Ammann lassen sich – auch dank der guten Sicht auf den zu bearbeitenden Bereich - Verdichtungsarbeiten auf engen Baustellen oder entlang von Bordsteinen noch effizienter erledigen. Die Walze ist mit einem neuen Knick-Pendelgelenk ausgestattet, das ein einfaches Verstellen der Bandage in Linie auf die Einstellung mit max. Bandagenversatz ermöglicht. Durch die Einstellung Bandage in Linie erledigt die ARX 26-2 EU Stage V / U.S. EPA Tier 4f Verdichtungsarbeiten auf grossen Flächen effizient und schnell.

PRODUKTIVITÄT

Elektronischer Schalthebel

Die innovative Antriebssteuerung ermöglicht sanfte Starts und Stopps während des Betriebs.

Knick- Pendelgelenk

Hervorragende Wendigkeit und konstanter Kontakt mit der Oberfläche sind Schlüsselfaktoren für eine qualitativ hochwertige Verdichtung.

Berieselung

Mehrstufiges Filtersystem mit großem Wassertank für lange Arbeitsintervalle.

ERGONOMIE

Bedienplattform

Geräumige Plattform mit komfortablem Fahrersitz.

Einfache & bequeme Bedienkontrolle

Instrumententafel mit übersichtlichem Display und intuitiver Maschinensteuerung.

Optimale Sicht für den Fahrer

Perfekte Rundumsicht für maximale Sicherheit auf der Baustelle.

EINSATZBEREICHE

- Kleine und mittelgroße Baustellen
- Stadtstraßen
- Strandpromenaden
- Innerstädtische Ausbesserungsarbeiten
- Instandhaltungsarbeiten

WARTUNGSFREUNDLICHKEIT

Tägliche Inspektion ohne Werkzeuge

Rasche und einfache tägliche Inspektion.

Wartungsfreie Teile

Sie reduzieren den Zeitaufwand für die Maschinenwartung und vermeiden Schäden an Komponenten.

Wartungsstellen

Die Servicestellen für die regelmässige Wartung sind schnell und einfach zugänglich.

MAXIMALE EMPFOHLENE VERDICHTUNGSDICKE UNTER OPTIMALEN ARBEITSBEDINGUNGEN

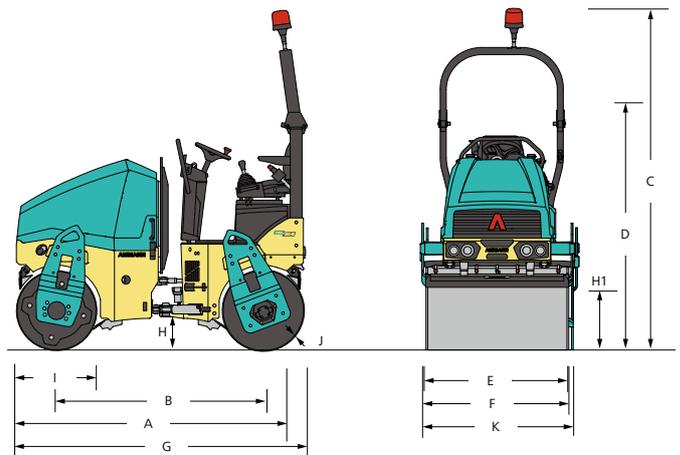
	Sand / Schotter	Mischböden	Schwemmböden	Lehm	Stabilisierung	Asphalt
ARX 26-2	250 mm	180 mm	–	–	120 mm	100 mm

AMMANN

TECHNISCHE ANGABEN
LEICHTE TANDEMVIBRATIONSWALZE ARX 26-2
EU Stage V / U.S. EPA Tier 4f

MASSE

A	MASCHINENLÄNGE	2500 mm
B	RADSTAND	1740 mm
C	MASCHINENHÖHE	2550 mm
D	MASCHINENHÖHE (ROPS ABGEKLAPPT)	1935 mm
E	BANDAGENBREITE	1200 mm
F	ARBEITSBREITE IM VERSATZ	1240 mm
G	MASCHINENLÄNGE (ROPS ABGEKLAPPT)	2585 mm
H	BODENFREIHEIT	280 mm
H1	SEITENABSTAN	490 mm
I	BANDAGENDURCHMESSER	695 mm
J	BANDAGENMANTELDICKE	13 mm
K	MASCHINENBREITE (GESAMT)	1350 mm



GEWICHT UND BETRIEBSEIGENSCHAFTEN

BETRIEBSGEWICHT CECE	2515 kg
BETRIEBSGEWICHT MAX.	2710 kg
STAT. LINIENLAST VORDERE BANDAGE	10.3 kg/cm
STAT. LINIENLAST HINTERE BANDAGE	11 kg/cm
WENDERADIUS INNEN	2540 mm
LENKWINKEL / PENDELUNG	30/6.5 ±°
BANDAGENVERSATZ	40 mm

MOTOR

MOTORTYP	Kubota D1803-CR
EMISSIONSSTUFE	EU Stage V / U.S. EPA Tier 4 Final
LEISTUNG NACH ISO 3046	25 kW (33.5 HP)
ZYLINDERANZAHL / HUBRAUM	3 Zylinder / 1826 cm ³
NENNDREHZAHN	2100 / 2400 rpm
FAHRGESCHWINDIGKEIT	11 km/h (6.8 MPH)
STEIGFÄHIGKEIT MIT/OHNE VIBRATION	30% / 35%

VERDICHUNGSLEISTUNG

AMPLITUDE I	0.5 mm
AMPLITUDE II	0.5 mm
FREQUENZ I	58 Hz
FREQUENZ II	66 Hz
ZENTRIFUGALKRAFT I	38.8 kN
ZENTRIFUGALKRAFT II	46.5 kN

DIVERSES

BATTERIESPANNUNG / AMPERESTUNDEN	12/77 V/Ah
WASSERTANK	190 l
HYDRAULIKTANK	28.5 l
DIESELTANK	35 l

STANDARD

- Vibration und Antrieb vorne und hinten
- Intervallgeschaltete Druckimpulsberieselungsanlage
- 2 Arbeitsfrequenzen
- Bedienungssystem mit Nothalte
- Ammann Vibrationssteuerung
- Seitlich verschiebbarer Sitz
- Hydraulische Prüfanschlüsse
- Verstellbarer Off-Set bzw. In-Line-Bandagenversatz
- Batterietrennschalter
- On-Bord Diagnosesystem
- Anfahrtschutz aus Hartgummi vorne/hinten

SONDERAUSSTATTUNG

- CE Satz mit ROPS Klappkonstruktion und Arbeitsscheinwerfern
- Beleuchtung für Straßenfahrt
- Infrarot-Thermometer
- ACE^{force}
- ATC - Ammann Traction Control
- Rückfahrhupe (an ROPS angebaut)
- Rundumleuchte
- Zweiter Fahrhebel, links
- Armlehnen
- Kantenschneider mit Multifunktionshebel
- Abstreifer, verstellbar
- Biologisch abbaubares Hydrauliköl
- Zentrale Hebeöse
- Farblackierung nach Wunsch
- Wetterschutzdach
- Servicelink