

# ARX 26.1-2

## VİBRASYONLU HAFİF TADEM SİLİNDİR

EU Stage V / U.S. EPA Tier 4 final



### ENGELLERİN ETRAFINDA ÇALIŞMAK

ARX 26.1-2 tandem silindirleri, kullanımı kolay bir gösterge paneli ve sürüş rahatlığı ile kiralama pazarı ve az bakım gerektiren bir makine arayan yükleniciler için mükemmel bir seçimdir.

Silindir, engellere yakın çalışırken büyük manevra ve sıfır yavaşlama imkânı sağlayan off-set konfigürasyonlara hızlı tambur ayarı sunan ve bakım gerektirmeyen bir mafsal eklemine sahiptir. Sıralı tambur ayarı, açık alanlarda geniş alanların sıkıştırılması gerektiğinde kullanılabilir. Silindirde AB Stage V ve ABD EPA T4f emisyon standartlarını karşılayan bir Kubota / Yanmar motoru kullanılmıştır.

### VERİMLİLİK

#### Elektronik sürüş kolu

Hassas ve gelişmiş tahrik kontrolü, makinenin çalışması sırasında sorunsuz başlatma ve durdurma sağlar.

#### Salınlı eklem mafsalı

Mükemmel manevra kabiliyeti ve yüzeyle sürekli teması, yüksek kalitede sıkıştırma elde edilmesinde kilit rol oynar.

#### Yağmurlama sistemi

Dolumlar arasında daha uzun aralıklar için geniş su tankına sahip çok seviyeli filtreleme sistemi.

### ERGONOMİ

#### Operatör platformu tasarımı

Rahat sürücü koltuğuna sahip geniş operatör platformu.

#### Kolay kullanımlı kontrol paneli

Net ekranlı ve kolay kullanımlı kontrol paneli

#### Olağanüstü operatör görüşü

Şantiyede güvenliği en üst düzeye çıkarmak için mükemmel çepeçevre görüş açısı.

### UYGULAMALAR

- Küçük ve orta ölçekli şantiyeler
- Şehir içi yolları
- Yaya yolları
- Şehir içi yol bakımı
- Yol bakımı

### BAKIM KOLAYLIĞI

#### Aletsiz günlük kontrol

Hızlı ve kolay günlük kontrol.

#### Bakım gerektirmeyen parçalar

Bakım için harcanan süreyi azaltır ve parçaların hasar görmesini önler.

#### Kolay servis noktaları

Servis ve günlük bakım noktalarına kolay erişim imkanı.

OPTİMUM ÇALIŞMA KOŞULLARINDA ÖNERİLEN MAKSİMUM SIKIŞTIRMA KALINLIĞI

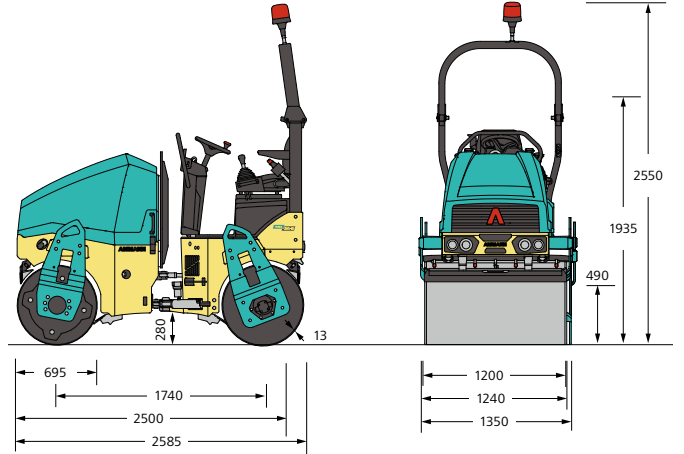
	Kum / Çakıl	Karışık Toprak	Silt	Kil	Stabilizasyon	Asfalt
ARX 26.1-2	250 mm	180 mm	-	-	120 mm	100 mm

# AMMANN

TEKNİK ÖZELLİKLER  
ARX 26.1-2 TANDEM SİLİNDİR  
EU Stage V / U.S. EPA Tier 4 final

## ÖLÇÜLER

A	MAKİNE UZUNLUĞU	2500 mm
B	DİNGİL MESAFESİ	1740 mm
C	MAKİNE YÜKSEKLİĞİ	2550 mm
D	MAKİNE YÜKSEKLİĞİ (ROPS KATLI)	1935 mm
E	TAMBUR GENİŞLİĞİ	1200 mm
F	OFFSET ÇALIŞMA GENİŞLİĞİ	1240 mm
G	MAKİNE UZUNLUĞU (ROPS KATLI)	2585 mm
H	YERDEN YÜKSEKLİK	280 mm
H1	YAN AÇIKLIK	490 mm
I	TAMBUR ÖLÇÜSÜ	695 mm
J	TAMBU ET KALINLIĞI	13 mm
K	TAMBUR GENİŞLİĞİ (TOPLAM)	1350 mm



## AĞIRLIK VE ÇALIŞMA ÖZELLİKLERİ

ÇALIŞMA AĞIRLIĞI CECE	2460 kg
MAKSİMUM ÇALIŞMA AĞIRLIĞI	2655 kg
ÖN TAMBURUN STATİK LINEER YÜKÜ	9.8 kg/cm
SARKA TAMBURUN STATİK LINEER YÜKÜ	10.7 kg/cm
İÇ DÖNÜŞ YARIÇAPI	2540 mm
DÖNÜŞ/SALINIM AÇISI	30/6.5 ±°
TAMBUR OFFSETİ	40 mm

## MOTOR

MOTOR TİPİ	Kubota	Yanmar
	D1703-M-DI	3TNV88F-EPAMM
EMİSYON SINIFI	EU Stage V / U.S. EPA Tier 4 Final	
MOTOR GÜCÜ ISO 3046	18.5 kW (24.8 HP)	
SİLİNDİR / LİTRE	3 cyl / 1826 cm <sup>3</sup>	
NOMİNAL HIZ	2100 / 2400 rpm	
YÜRÜYÜŞ HIZI	10 km/h	
VİBRASYONLU/VİBRASYONSUZ TIRMANMA KABİLİYETİ	25% / 30%	

### STANDART

- Ön ve arka vibrasyon ve çekiş
- Basınçlı puls aralıklı sprinkler sistemi
- 2 çalışma frekansı
- Acil durdurmalı kontrol sistemi
- Ammann Titreşim Kontrolü
- Yanal kayar koltuk
- Hidrolik test portları
- Sıralı offset tambur
- Akü bağlantı kesme anahtarı
- Yerleşik tanılama
- Ön/arka kauçuk tamponlar

## SIKIŞTIRMA KUVVETİ

GENLİK I	0.5 mm
GENLİK II	0.5 mm
FREKANS I	58 Hz
FREKANS II	66 Hz
SANTRİFUJ GÜCÜ I	36.4 kN
SANTRİFUJ GÜCÜ II	42.8 kN

## DİĞER ÖZELLİKLER

AKÜ KAPASİTESİ	12/77 V/Ah
SU TANKI	190 l
HİDROLİK TANK	28.5 l
YAKIT TANKI	35 l

### OPSİYONEL EKİPMAN

- CE kiti, katlanır ROPS ile ışıklar
- Yol ışıkları
- Infrared termometre
- ACEforce
- ATC - Ammann Çekiş Kontrolü
- Geri vites alarmı
- Ek çalışma ışıkları (ROPS monte edilmiş)
- Uyarı sinyali
- Sol ikinci tarhik kolu
- Kol dayanakları
- Edge-cutter dahil.
- Çok fonksiyonlu kumanda kolu
- Eğimli sıyrıcılar
- Bio-degrabil hidrolik yağ
- Merkezi kaldırma noktası
- Müşteri rengi
- Gölgelikli konopu
- Servis bağlantısı