

# ARX 26.1-2C

## RULLO COMPATTATORE TANDEM A VIBRAZIONE LEGGERO

EU Stage V / U.S. EPA Tier 4 final



### LAVORARE ATTORNO AGLI OSTACOLI PRESENTI

Il rullo tandem Ammann ARX 26.1-2C Tandem Roller si adatta perfettamente al mercato del noleggio e agli imprenditori alla ricerca di una macchina a bassa manutenzione con un cruscotto e comandi intuitivi. È anche un rullo combinato, con un tamburo nella parte anteriore e quattro pneumatici nella parte posteriore. La caratteristica della combinazione offre una serie di vantaggi aggiuntivi. I pneumatici forniscono un effetto impastante, utile su alcuni tipi di miscele di asfalto e temperature. Il rullo utilizza un motore Kubota / Yanmar che soddisfa le norme sulle emissioni EU Stage V e U.S. EPA T4f.

### PRODUTTIVITÀ

#### Leva di guida elettronica

Il controllo di guida avanzato consente di partire e fermarsi mentre la macchina è in funzione.

#### Giunto articolato con oscillazione

Grande manovrabilità e contatto costante con la superficie sono due fattori fondamentali per ottenere una compattazione di qualità elevata.

#### Sistema di irrorazione

Sistema di filtrazione multilivello con ampio serbatoio per l'acqua in modo da prolungare gli intervalli tra i riempimenti.

### ERGONOMIA

#### Design della piattaforma operatore

Piattaforma spaziosa con comodo sedile per il conducente.

#### Comandi comodi e semplici

Cruscotto con visualizzazione chiara e comandi intuitivi.

#### Visibilità eccezionale per l'operatore

Visibilità perfetta a 360 gradi per la massima sicurezza in cantiere.

### MANUTENZIONE

#### Ispezione quotidiana senza attrezzi

Ispezioni quotidiane rapide e semplici.

#### Componenti che non richiedono manutenzione

La manutenzione richiede meno tempo e previene il danneggiamento dei componenti.

#### Collocazione dei punti di assistenza

I punti di assistenza e manutenzione ordinaria sono facili e veloci da raggiungere.

### USO

- Cantieri di piccole e medie dimensioni
- Strade urbane
- Marciapiedi di legno
- Riparazioni di strade cittadine
- Manutenzione stradale

SPESORE MASSIMO DI STRATO PER COMPATTAZIONE CONSIGLIATO ALLE CONDIZIONI DI LAVORO OTTIMALI

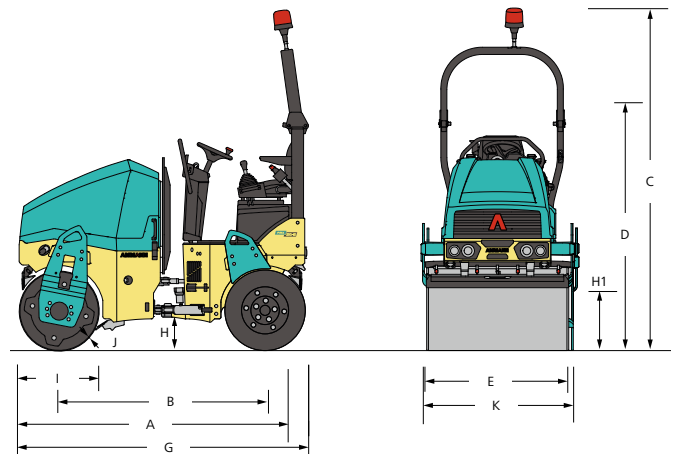
	Sabbia / ghiaia	Terre mescolate	Sedimento alluvionale	Argilla	Stabilizzazione	Asfalto
ARX 26.1-2C	220 mm	150 mm	–	–	100 mm	80 mm

**AMMANN**

SPECIFICA TECNICA  
 RULLO COMPATTATORE TANDEM A VIBRAZIONE LEGGERO ARX 26.1-2C  
 EU Stage V / U.S. EPA Tier 4f

## DIMENSIONI

A	LUNGHEZZA DELLA MACCHINA	2.500 mm
B	INTERASSE	1.755 mm
C	ALTEZZA DELLA MACCHINA	2.550 mm
D	ALTEZZA DELLA MACCHINA (ROPS RIPIEGATE)	1.935 mm
E	LARGHEZZA DEL RULLO	1.200 mm
G	LUNGHEZZA DELLA MACCHINA	2.585 mm
H	ALTEZZA DAL SUOLO	280 mm
H1	LATI LIBERI	490 mm
I	DIAMETRO DEL RULLO	695 / 635 mm
J	SPESSORE DEL GUSCIO DEL RULLO	13 mm
K	LARGHEZZA DELLA MACCHINA (TOTALE)	1.295 mm



## PESO E CARATTERISTICHE OPERATIVE

PESO IN ESERCIZIO CECE	2.300 kg
PESO IN ESERCIZIO MASSIMO	2.500 kg
CARICO LINEARE STATICO	9.8 kg/cm
RAGGIO INTERNO DI STERZATA	2.540 mm
ANGOLO DI STERZATA/OSCILLAZIONI	30/6.5 ±°

## FORZE DI COMPATTAZIONE

AMPIEZZA I	0.5 mm
AMPIEZZA II	0.5 mm
FREQUENZA I	58 Hz
FREQUENZA II	66 Hz
FORZA CENTRIFUGA I	36.4 kN
FORZA CENTRIFUGA II	42.8 kN

## MOTORE

TIPO MOTORE	Kubota D1703-M-DI	Yanmar 3TNV88F-EPAMM
CLASSE DELLE EMISSIONI	EU Stage V / U.S. EPA Tier 4 Final	
POTENZA SECONDO ISO 3046	18.5 kW (24.8 HP)	
RULLO/L	3 rulli / 1826 cm³	
GIRI NOMINALI	2100 / 2400 rpm	
VELOCITÀ DI MARCIA	10 km/h	
PENDENZA SUPERABILE CON/ SENZA VIBRAZIONI	25% / 30%	

## VARIE INFORMAZIONI

BATTERIA / CAPACITÀ	12/77 V/Ah
SERBATOIO DELL'ACQUA	190 l
SERBATOIO ANTIADESIVO	12 l
SERBATOIO IDRAULICO	28.5 l
SERBATOIO DEL GASOLIO	35 l
CARICO A RUOTA	280 kg
NUMERO DELLE RUOTE	4
DIMENSIONE DEI PNEUMATICI	9.5 / 65-15

### STANDARD

- Vibrazioni e comando anteriori e posteriori
- Sistema di irrorazione pressurizzato ad intervalli
- Circuito di spruzzatura antiadesivo
- 2 frequenze operative
- Sistema di comando con arresto d'emergenza
- Comando vibrazioni Ammann
- Sedile scorrevole lateralmente
- Provapressioni per test idraulici
- Off-set in impostazione tamburo in linea
- Interruttore per scollegare la batteria
- Diagnostica di bordo
- Paraurti anteriori/posteriori in gomma

### EQUIPAGGIAMENTO OPZIONALE

- Set CE con ROPS pieghevoli e fari di lavoro
- Fari per circolazione stradale
- Termometro a infrarossi
- ACE<sup>force</sup>
- ATC - Ammann Traction Control
- Avvisatore acustico di retromarcia (montate ROPS)
- Faro di segnalazione lampeggiante
- Leva avanzamento a sinistra
- Bracciali
- Tagliabordi con comando su leva multifunzione
- Raschiarulli inclinabili
- Olio idraulico biodegradabile
- Gancio di sollevamento centrale
- Colore personalizzato
- Tettuccio di protezione
- Servicelink