

# ARX 26.1-2C

## RODILLO VIBRANTE LIGERO TÁNDEM

EU Stage V / U.S. EPA Tier 4 final



### TRABAJAR ALREDEDOR DE OBSTRUCCIONES

El rodillo tándem Ammann ARX 26.1-2C es un gran complemento para el mercado de alquiler y los contratistas que buscan una máquina de bajo mantenimiento con un panel de controles intuitivos. También es un rodillo combinado, con un tambor en la parte delantera y cuatro neumáticos en la parte trasera.

La característica de combinación proporciona una serie de beneficios añadidos. Los neumáticos proporcionan un efecto de amasado, útil en ciertos tipos de mezclas asfálticas y temperaturas. El rodillo utiliza un motor Kubota / Yanmar que cumple con los estándares de emisión de la Fase V de la UE y la EPA T4f de los EE.UU.

### APLICACIÓN

- Obras pequeñas o medianas
- Carreteras urbanas
- Aceras de madera
- Reparaciones de calles de la ciudad
- Mantenimiento de carretera

### PRODUCTIVIDAD

#### Palanca de accionamiento electrónica

El control de accionamiento de avanzada permite arranques y detenciones suaves durante el funcionamiento de la máquina.

#### Junta articulada con oscilación

La gran maniobrabilidad y el contacto constante con la superficie son factores clave para alcanzar alta calidad de compactación.

#### Equipo de riego

Sistema de filtración multinivel con un depósito de agua de gran tamaño que extiende los intervalos entre cargas.

### ERGONOMÍA

#### Diseño de la plataforma del operador

Espaciosa plataforma del operador con asiento del conductor cómodo.

#### Control de accionamiento conveniente & simple

Tablero con pantalla clara y control de la máquina intuitivo.

#### Visibilidad Excepcional para el operador

Visibilidad perfecta alrededor de la máquina para mayor seguridad en el sitio de trabajo.

### MANTENIMIENTO

#### Control diario sin herramientas

Control diario fácil y rápido.

#### Partes libres de mantenimiento

Reduce el tiempo requerido para el mantenimiento de la máquina y evita que se dañen los componentes.

#### Ubicaciones de puntos de servicio

Los puntos de servicio y mantenimiento regular son rápida y fácilmente accesibles.

GROSOR MÁXIMO DE LA CAPA COMPACTADA CON LAS CONDICIONES DE TRABAJO ÓPTIMAS

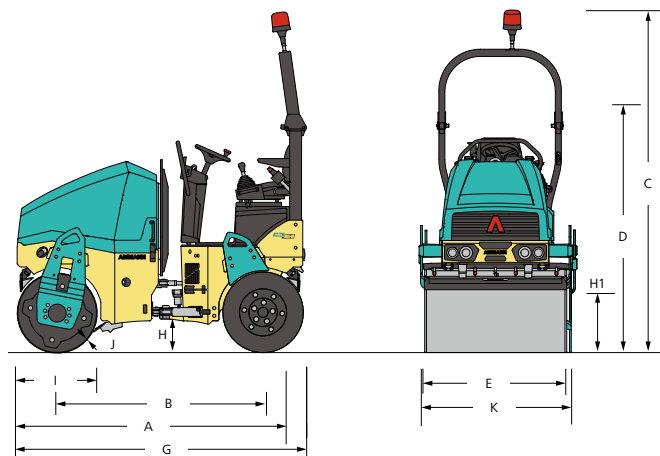
	Arena / grava	Tierras mixtas	Limos	Arcilla	Estabilización	Asfalto
ARX 26.1-2C	220 mm	150 mm	-	-	100 mm	80 mm

# AMMANN

ESPECIFICACIONES TÉCNICAS  
 RODILLO VIBRANTE LIGERO TÁNDEM ARX 26.1-2C  
 EU Stage V / U.S. EPA Tier 4f

## DIMENSIONES

A	LONGITUD DE LA MÁQUINA	2500 mm
B	BASE DE RUEDAS	1755 mm
C	ALTURA DE LA MÁQUINA	2550 mm
D	ALTURA DE LA MÁQUINA (ROPS PLEGADO)	1935 mm
E	ANCHURA DEL TAMBOR	1200 mm
G	LONGITUD DE LA MÁQUINA	2585 mm
H	ALTURA LIBRE	280 mm
H1	LATERAL LIBRE	490 mm
I	DIÁMETRO DEL TAMBOR	695 / 635 mm
J	GROSOR DEL TAMBOR	13 mm
K	ANCHURA DE LA MÁQUINA (TOTAL)	1295 mm



## PESO Y PROPIEDADES DE TRABAJO

PESO DE FUNCIONAMIENTO CECE	2300 kg
PESO DE FUNCIONAMIENTO MÁX.	2500 kg
RESISTENCIA DE CARGA DEL TAMBOR	9.8 kg/cm
RADIO DE GIRO INTERIOR	2540 mm
ANGULO DE DIRECCIÓN/OSCILACIÓN	30/6.5 ±°

## MOTOR

TIPO DEL MOTOR	Kubota	Yanmar
	D1703-M-DI	3TNV88F-EPAMM
CLASE DE EMISIONES	EU Stage V / U.S. EPA Tier 4 Final	
POTENCIA SEGÚN ISO 3046	18.5 kW (24.8 HP)	
CILINDRO/L	3 cyl / 1826 cm³	
VELOCIDAD NOMINAL	2100 / 2400 rpm	
VELOCIDAD DE RODADO	10 km/h	
FUERZA ASCENSIONAL CON/SIN VIBR.	25% / 30%	

## FUERZAS DE APISONAMIENTO

AMPLITUD I	0.5 mm
AMPLITUD II	0.5 mm
FRECUENCIA I	58 Hz
FRECUENCIA II	66 Hz
FUERZA CENTRÍFUGA	36.4 kN
FUERZA CENTRÍFUGA	42.8 kN

## VARIOS

BATERÍA / CAPACIDAD	12/77 V/Ah
DEPOSITO DE AGUA	190 l
TANQUE ANTIADHESIVO	12 l
TANQUE HIDRÁULICO	28.5 l
DEPÓSITO DE DIESEL	35 l
ÍNDICE DE CARGA EN LAS RUEDAS	280 kg
NÚMERO DE RUEDAS	4
DIMENSIÓN DE LOS NEUMÁTICOS	9.5 / 65-15

### ESTÁNDAR

- Vibraciones delanteras y traseras y propulsión
- Sistema de riego a presión por intervalos
- Circuito de riego para anti-adherente
- 2 frecuencias de trabajo
- Sistema de control con parada de emergencia
- Control de vibración Ammann
- Asiento deslizante lateral
- Puertos hidráulicos de chequeo
- Off-set en el ajuste de tambor en línea
- Desconector de batería
- Diagnóstico a bordo
- Parachoques de goma delanteros / traseros

### OPCIONAIS DEL EQUIPO

- Kit CE con ROPS abatible y luces de trabajo
- Iluminación de carretera
- Termómetro de infrarrojos
- ACE<sup>force</sup>
- ATC - Ammann Traction Control
- Bocina de la marcha atrás (ROPS montado)
- Faro de emergencia
- Segundo palanca mando a la izquierda
- Apoya brazos
- Cortajuntas incluido el mando multifuncional
- Los rascadores se pueden inclinar
- Aceite biológico, hidráulico y biodegradable
- Gancho elevador central
- Color según el pedido
- Tejado protector de tela
- Servicelink

Para obtener información adicional sobre nuestros productos y servicios, visite la siguiente página web:  
[www.ammann.com](http://www.ammann.com)

Los datos de materiales y especificaciones están sujetos a cambios sin aviso previo.  
 MSS-2739-01-S1 | © Ammann Group

**AMMANN**