

# ARX 40-2

## RULLO A VIBRAZIONE TANDEM LEGGERO

EU Stage IIIA / U.S. EPA Tier 4 Interim



### OSTACOLI EVITATI

Il rullo tandem leggero ARX 40-2 di Ammann facilita la visuale, e il lavoro, nelle vicinanze di ostacoli. Il rullo è dotato di un nuovo giunto articolato che permette di regolare rapidamente il tamburo tra le configurazioni in linea e offset, una caratteristica particolarmente utile quando si lavora vicino a eventuali ostacoli. Gli operatori devono infatti controllare solo un tamburo, nella piena certezza che il secondo tamburo mantenga una distanza sicura dall'ostacolo. L'impostazione con tamburo in linea è indicata quando si tratta di operare con produttività su spazi aperti.

### APPLICAZIONI

- Cantieri piccoli e medi
- Strade cittadine
- Passerelle
- Riparazioni di strade cittadine
- Manutenzione stradale

### PRODUTTIVITÀ

#### Leva di guida elettronica

Il controllo di guida avanzato consente di partire e fermarsi mentre la macchina è in funzione.

#### Giunto articolato con oscillazione

Grande manovrabilità e contatto costante con la superficie sono due fattori fondamentali per ottenere una compattazione di qualità elevata.

#### Sistema di irrorazione

Sistema di filtrazione multilivello con ampio serbatoio per l'acqua in modo da prolungare gli intervalli tra i riempimenti.

### ERGONOMIA

#### Design della piattaforma operatore

Piattaforma spaziosa con comodo sedile per il conducente.

#### Comandi comodi e semplici

Cruscotto con visualizzazione chiara e comandi intuitivi.

#### Visibilità eccezionale per l'operatore

Visibilità perfetta a 360 gradi per la massima sicurezza in cantiere.

### MANUTENZIONE

#### Ispezione quotidiana senza attrezzi

Ispezioni quotidiane rapide e semplici.

#### Componenti che non richiedono manutenzione

La manutenzione richiede meno tempo e previene il danneggiamento dei componenti.

#### Collocazione dei punti di assistenza

I punti di assistenza e manutenzione ordinaria sono facili e veloci da raggiungere.

SPESORE MASSIMO PER STRATO COMPATTATO CONSIGLIATO ALLE CONDIZIONI DI LAVORO OTTIMALI

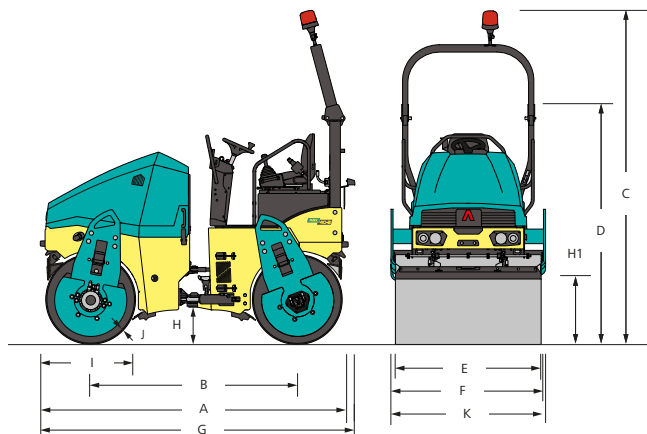
	Sabbia/ghiaia	Terre mescolate	Sedimento alluvionale	Argilla	Stabilizzazione	Asfalto
ARX 40-2	300 mm	200 mm	-	-	150 mm	120 mm

# AMMANN

**SPECIFICHE TECNICHE**  
**ARX 40-2 RULLO A VIBRAZIONE TANDEM LEGGERO**  
 EU Stage IIIA / U.S. EPA Tier 4 Interim

**DIMENSIONI**

A	LUNGHEZZA DELLA MACCHINA	2915 mm
B	INTERASSE	1950 mm
C	ALTEZZA DELLA MACCHINA	2840 mm
D	ALTEZZA DELLA MACCHINA (ROPS RIEGATE)	2150 mm
E	LARGHEZZA DEL RULLO	1300 mm
F	LARGHEZZA DELLA MACCHINA	1340 mm
G	LUNGHEZZA DELLA MACCHINA	3000 mm
H	ALTEZZA DAL SUOLO	330 mm
H1	LATI LIBERI	605 mm
I	DIAMETRO DEL RULLO	850 mm
J	SPESSORE DEL GUSCIO DEL RULLO	18 mm
K	LARGHEZZA DELLA MACCHINA (TOTALE)	1385 mm



**PESO E CARATTERISTICHE OPERATIVE**

PESO IN ESERCIZIO CECE	4175 kg
PESO IN ESERCIZIO MASSIMO	4465 kg
CARICO LINEARE STATICO SUL RULLO ANTERIORE	15.6 kg/cm
CARICO LINEARE STATICO SUL RULLO POSTERIORE	18 kg/cm
RAGGIO INTERNO DI STERZATA	2830 mm
ANGOLO DI STERZATA/OSCILLAZIONI	35/9 ±°
OFFSET RULLI	40 mm

**FORZE DI COMPATTAZIONE**

AMPIEZZA I	0.4 mm
AMPIEZZA II	0.6 mm
FREQUENZA I	41 Hz
FREQUENZA II	55 Hz
FORZA CENTRIFUGA I	42.4 kN
FORZA CENTRIFUGA II	53.8 kN
FORZA CENTRIFUGA III	55 kN

**MOTORE**

TIPO MOTORE	Kubota V2403-M
CLASSE DELLE EMISSIONI	EU Stage IIIA / U.S. EPA Tier 4i
POTENZA SECONDO ISO 3046	34.1 kW (45.7 HP)
RULLO/L	4 rulli / 2434 cm <sup>3</sup>
GIRI NOMINALI	2400 rpm
VELOCITÀ DI MARCIA	10 km/h
PENDENZA SUPERABILE CON/ SENZA VIBRAZIONI	30 % / 40 %

**VARIE INFORMAZIONI**

BATTERIA / CAPACITÀ	12/77 V/Ah
SERBATOIO DELL'ACQUA	340 l
SERBATOIO IDRAULICO	53.5 l
SERBATOIO DEL GASOLIO	57 l

**STANDARD**

- Vibrazioni e comando anteriori e posteriori
- Sistema di irrorazione pressurizzato ad intervalli
- 2 frequenze operative
- Sistema di comando con arresto d'emergenza
- Comando vibrazioni Ammann
- Sedile scorrevole lateralmente
- Prova pressioni per test idraulici
- Off-set in impostazione tamburo in linea
- Interruttore per scollegare la batteria
- Diagnostica di bordo
- Paraurti anteriori/posteriori in gomma

**EQUIPAGGIAMENTO OPZIONALE**

- Set CE con ROPS pieghevoli e fari di lavoro
- Fari per microlazione stradale
- Termometro a infrarossi
- ACE<sup>force</sup>
- ATC - Ammann Traction Control
- Avvisatore acustico di retromarcia (montate ROPS)
- Faro di segnalazione lampeggiante
- Leva avanzamento a sinistra
- Bracciali
- Tagliabordi con comando su leva multifunzione
- Raschiarulli inclinabili
- Olio idraulico biodegradabile
- Gancio di sollevamento centrale
- Colore personalizzato
- Tettuccio di protezione
- Servicelink