

# ARX 40-2

## LEICHTE TANDEM-VIBRATIONSWALZE

EU Stage V / U.S. EPA Tier 4 Final

### HINDERNISSE LEICHT UMFAHREN

Die leichte Tandemwalze ARX 40-2 von Ammann macht das Verdichten rund um Hindernisse effizient – auch dank der guten Sicht auf den Einbaubereich. Die Walze ist mit einem neuen Knick- Pendelgelenk ausgestattet, das eine schnelle Umstellung von Bandage in Linie auf max. Versatz ermöglicht. Bei max. Bandagenversatz muss der Bediener nur eine Bandage im Auge behalten, die zweite Bandage folgt in sicherem Abstand zum Hindernis. Mit der Einstellung Bandage in Linie wird das Verdichten von offenen Flächen besonders effizient.

### EINSATZBEREICHE

- Kleine und mittelgrosse Baustellen
- Innerstädtischer Strassenbau
- Gehwege
- Innerstädtische Ausbesserungsarbeiten
- Instandhaltungsarbeiten

### PRODUKTIVITÄT

#### Elektronischer Schalthebel

Die innovative Antriebssteuerung ermöglicht sanfte Starts und Stopps während des Betriebs.

#### Knick- Pendelgelenk

Hervorragende Wendigkeit und konstanter Kontakt mit der Oberfläche sind Schlüsselfaktoren für eine qualitativ hochwertige Verdichtung.

#### Berieselung

Mehrstufiges Filtersystem mit großem Wassertank für lange Arbeitsintervalle.

### ERGONOMIE

#### Bedienplattform

Geräumige Plattform mit komfortablem Fahrersitz.

#### Einfache & bequeme Bedienkontrolle

Instrumententafel mit übersichtlichem Display und intuitiver Maschinensteuerung.

#### Optimale Sicht für den Fahrer

Perfekte Rundumsicht für maximale Sicherheit auf der Baustelle.

### WARTUNGSFREUNDLICHKEIT

#### Tägliche Inspektion ohne Werkzeuge

Rasche und einfache tägliche Inspektion.

#### Wartungsfreie Teile

Sie reduzieren den Zeitaufwand für die Maschinenwartung und vermeiden Schäden an Komponenten.

#### Wartungsstellen

Die Servicestellen für die regelmässige Wartung sind schnell und einfach zugänglich.

#### MAXIMAL EMPFOHLENE SCHICHTDICKE BEI OPTIMALEN ARBEITSBEDINGUNGEN

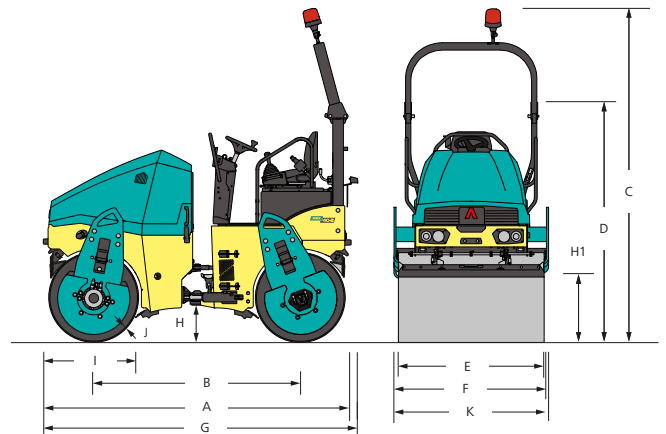
	Sand/Kies	Mischböden	Silt	Lehm	Stabilisierung	Asphalt
ARX 40-2	300 mm	200 mm	–	–	150 mm	120 mm

# AMMANN

TECHNISCHE ANGABEN  
ARX 40-2 LEICHTE TANDEM-VIBRATIONSWALZE  
EU Stage V / U.S. EPA Tier 4 Final

## MASSE

A	MASCHINENLÄNGE	2915 mm
B	RADSTAND	1950 mm
C	MASCHINENHÖHE	2840 mm
D	MASCHINENHÖHE (ROPS ABGEKLAPPT)	2150 mm
E	BANDAGENBREITE	1300 mm
F	ARBEITSBREITE IM VERSATZ	1340 mm
G	MASCHINENLÄNGE (ROPS ABGEKLAPPT)	3000 mm
H	BODENFREIHEIT	330 mm
H1	SEITENABSTAN	605 mm
I	BANDAGENDURCHMESSER	850 mm
J	BANDAGENMANTELDICKE	18 mm
K	MASCHINENBREITE (GESAMT)	1385 mm



## GEWICHT UND BETRIEBSEIGENSCHAFTEN

BETRIEBSGEWICHT CECE	4200 kg
BETRIEBSGEWICHT MAX.	4490 kg
STAT. LINIENLAST VORDERE BANDAGE	15.6 kg/cm
STAT. LINIENLAST HINTERE BANDAGE	18.2 kg/cm
WENDERADIUS INNEN	2830 mm
LENKWINKEL / PENDELUNG	35/9 ±°
BANDAGENVERSATZ	40 mm

## VERDICHUNGSLEISTUNG

AMPLITUDE I	0.4 mm
AMPLITUDE II	0.6 mm
FREQUENZ I	41 Hz
FREQUENZ II	55 Hz
ZENTRIFUGALKRAFT I	42.4 kN
ZENTRIFUGALKRAFT II	53.8 kN
ZENTRIFUGALKRAFT III	55 kN

## MOTOR

MOTORTYP	Kubota D1803-CR-T
EMISSIONSSTUFE	EU Stage V / U.S. EPA Tier 4 Final
LEISTUNG NACH ISO 3046	32.8 kW (44 HP)
ZYLINDERANZAHL / HUBRAUM	3 Zylinder / 1826 cm <sup>3</sup>
NENNDREHZAHL	2400 rpm
FAHRGESCHWINDIGKEIT	10 km/h
STEIGFÄHIGKEIT MIT/OHNE VIBRATION	30 % / 40 %

## DIVERSES

BATTERIESPANNUNG / AMPERESTUNDEN	12/77 V/Ah
WASSERTANK	340 l
HYDRAULIKTANK	53.5 l
DIESELTANK	57 l

### STANDARD

- Vibration und Antrieb vorne und hinten
- Intervallgeschaltete Druckimpulsberieselungsanlage
- 2 Arbeitsfrequenzen
- Bedienungssystem mit Nothalt
- Ammann Vibrationssteuerung
- Seitlich verschiebbarer Sitz
- Hydraulische Prüfanschlüsse
- Verstellbarer Off-Set bzw. In-Line-Bandagenversatz
- Batterietrennschalter
- On-Bord Diagnosesystem
- Anfahrerschutz aus Hartgummi vorne/hinten

### SONDERAUSSTATTUNG

- CE Satz mit ROPS Klappkonstruktion und Arbeitsscheinwerfern
- Beleuchtung für Straßenfahrt
- Infrarot-Thermometer
- ACE<sup>force</sup>
- ATC - Ammann Traction Control
- Rückfahrhupe (an ROPS angebaut)
- Rundumleuchte
- Zweiter Fahrhebel, links
- Armlehnen
- Kantenschneider mit Multifunktionshebel
- Schaber kippbar
- Biologisch abbaubares Hydrauliköl
- Farblackierung nach Wunsch
- Wetterschutzdach
- Servicelink
- Zusätzliche Arbeitsscheinwerfer (am ROPS montiert)