

ARX 40-2

ROULEAU VIBRANT TANDEM LÉGER

EU Stage V / U.S. EPA Tier 4 Final

ÉVITER LES OBSTACLES

Le rouleau tandem léger Ammann ARX 40-2 permet de voir facilement les obstacles et de travailler à proximité sans aucune difficulté. Ce rouleau comprend une nouvelle articulation qui permet un réglage rapide de la bille entre les configurations en ligne et en décalé, ce qui est utile lorsque l'on travaille à proximité d'obstacles. Les conducteurs d'engin ne doivent surveiller qu'une seule bille, sachant que la seconde sera à une distance sûre de l'obstacle. Le réglage de bille en ligne est disponible lorsque le moment est venu d'utiliser le niveau de productivité maximal dans les espaces ouverts.

PRODUCTIVITÉ

Levier de conduite électronique

La commande de conduite avancée permet un démarrage et un arrêt en douceur lors du fonctionnement de la machine.

Articulation avec oscillation

La maniabilité et le contact constant avec la surface sont les facteurs essentiels de la qualité de compactage.

Système d'arrosage

Système intégrant une filtration à plusieurs niveaux, avec un grand réservoir d'eau permettant un intervalle prolongé entre les remplissages.

ERGONOMIE

Plate-forme ergonomique

Plate-forme spacieuse pour les opérateurs avec siège confortable.

Commande de fonctionnement simple et rapide

Tableau de bord avec affichage clair et commande intuitive de la machine.

Visibilité exceptionnelle

pour l'opérateur

Parfaite visibilité tout autour de la machine pour optimiser la sécurité sur le chantier.

APPLICATIONS

- Chantiers de construction de petite et moyenne taille
- Routes urbaines
- Allées piétonnières
- Réfection de rues
- Maintenance routière

FACILITÉ D'UTILISATION

Maintenance quotidienne sans outil

Inspection quotidienne simple et rapide.

Pièces sans maintenance

Réduisent le temps nécessaire à la maintenance de la machine et évitent d'endommager les composants.

Emplacement des points d'entretien

Les points d'entretien et de maintenance régulière sont accessibles rapidement et facilement.

ÉPAISSEUR COMPACTÉE RECOMMANDÉE MAXIMALE AUX CONDITIONS DE FONCTIONNEMENT OPTIMALES

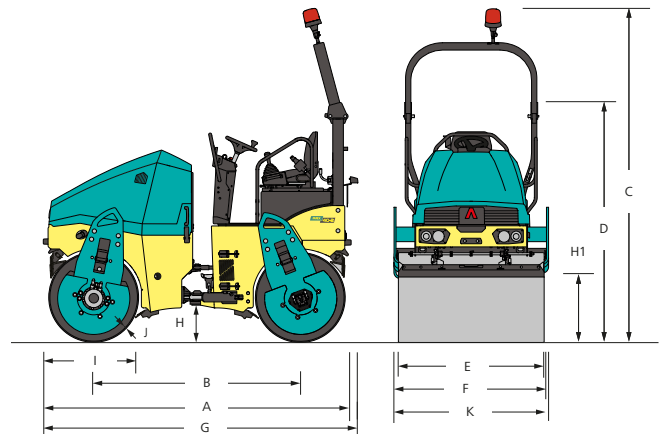
	Sable / Gravier	Sols mixtes	Sable	Argile	Stabilisation	Asphalte
ARX 40-2	300 mm	200 mm	-	-	150 mm	120 mm

AMMANN

CARACTÉRISTIQUES TECHNIQUES
ROULEAU VIBRANT TANDEM LÉGER ARX 40-2
EU Stage V / U.S. EPA Tier 4 Final

DIMENSIONS

A	LONGUEUR	2915 mm
B	EMPATTEMENT	1950 mm
C	HAUTEUR HORS TOUT	2840 mm
D	HAUTEUR (ROPS PLIÉ)	2150 mm
E	LARGEUR DES BILLES	1300 mm
F	LARGEUR DE TRAVAIL EN DÉCALÉ	1340 mm
G	LONGUEUR HORS TOUT	3000 mm
H	GARDE AU SOL	330 mm
H1	DÉGAGEMENT LATÉRAL	605 mm
I	DIAMÈTRE DES BILLES	850 mm
J	ÉPAISSEUR DES BILLES	18 mm
K	LARGEUR (HORS TOUT)	1385 mm



POIDS ET AUTRES CARACTÉRISTIQUES

POIDS D'EXPLOITATION CECE	4200 kg
POIDS D'EXPLOITATION MAXIMUM	4490 kg
CHARGE STA. LIN. DE LA BILLE AVANT	15.6 kg/cm
CHARGE STA. LIN. DE LA BILLE ARRIÈRE	18.2 kg/cm
RAYON DE BRAQUAGE INTÉRIEUR	2830 mm
ANGLE DE CONDUITE/OSCILLATION	35/9 ±°
DÉCALAGE LATÉRAL DES BILLES	40 mm

MOTEUR

TYPE DE MOTEUR	Kubota D1803-CR-T
CLASSE DES ÉMISSIONS	EU Stage V / U.S. EPA Tier 4 Final
PUISSANCE SELON ISO 3046	32.8 kW (44 HP)
NOMBRE DE CYLINDRES / CYLINDRÉE	3 cylindres / 1826 cm ³
1. /2. VITESSE DE TRAVAIL	2400 rpm
VITESSE DE DÉPLACEMENT	10 km/h
TENUE EN CÔTE S/ SANS VIBRATION	30 % / 40 %

NORME

- 2 billes motrices et vibrantes
- Système d'arrosage sous pression à commande électrique et à intervalles réglables
- 2 fréquences de vibration
- Système de commande doté d'un arrêt d'urgence
- Système de contrôle de la vibration Ammann
- Siège coulissant latéral
- Connexions hydrauliques de diagnostic
- Décalage dans le réglage de la bille en ligne
- Coupe-batterie
- Diagnostic embarqué
- Pare-chocs avant et arrière en caoutchouc

PERFORMANCES DU COMPACTAGE

AMPLITUDE I	0.4 mm
AMPLITUDE II	0.6 mm
FRÉQUENCE I	41 Hz
FRÉQUENCE II	55 Hz
FORCE CENTRIFUGE I	42.4 kN
FORCE CENTRIFUGE II	53.8 kN
FORCE CENTRIFUGE III	55 kN

DIVERS

BATTERIE / CAPACITÉ	12/77 V/Ah
RÉSERVOIR D'EAU	340 l
RÉSERVOIR HYDRAULIQUE	53.5 l
RÉSERVOIR CARBURANT	57 l

ÉQUIPEMENT EN OPTION

- Kit CE comprenant structure de sécurité pliable ROPS et phares de travail
- Eclairage routier
- Thermomètre infrarouge
- ACE^{force}
- ATC - Ammann Traction Control
- Alarme de recul (uniquement si ROPS monté)
- Gyrophare
- Deuxième levier de commande de translation, à gauche
- Accoudoirs
- Découpeur à enrobés, y compris commande multi-fonctions
- Racleurs inclinables
- Huile hydraulique biodégradable
- Crochet central de levage
- Couleur sur commande
- Toit en toile
- Servicelink