

ASC 130

COMPACTEUR DE SOL

EU Stage IIIA, U.S. EPA Tier 3

RELEVE LES DEFIS

Le compacteur de terre Ammann ASC 130 offre la meilleure performance du compactage dans le secteur industriel. Le rouleau garantit un compactage efficace grâce au système ACE qui identifie tous les lieux non compactés. L'engin peut être adapté aux conditions difficiles d'un chantier à l'aide d'autres accessoires optionnels. Les versions HX brillent sur chantiers nécessitant hautes forces de traction.

PRODUCTIVITÉ

Rendement de compactage élevé

Compactage plus rapide de couches plus épaisses en moins de passages.

Concept sans essieu arrière

Concept de machine unique qui permet une grande stabilité et une grande manoeuvrabilité.

Personnalisation

Rend la machine idéale sur n'importe quel chantier – et pour les besoins variés des clients

ERGONOMIE

Poste de travail de l'opérateur

Poste de conduite ergonomique conçu pour un haut confort durant toute la journée de travail.

Visibilité

Excellente visibilité tout autour de la machine pour la sécurité sur le chantier.

Tableau de bord simple et fiable

Commande intuitive de la machine, même pour un conducteur inexpérimenté.

POSSIBILITÉ D'ENTRETIEN

Cabine et capot basculables

Tous les principaux composants sont accessibles facilement pour l'inspection quotidienne sans outil.

Points de vidange

Accès au sol à tous les principaux points de vidange.

Conception facilitant la maintenance

Temps d'immobilisation minimisés grâce aux procédures de maintenance facile et à la conception robuste de la machine et des composants.

APPLICATIONS

- Chantiers moyens et grands
- Construction de l'infrastructure routière (autoroutes, routes, aéroports)
- Constructions hydrauliques (remblais, barrages) et construction des immeubles (zones industrielles, ports)

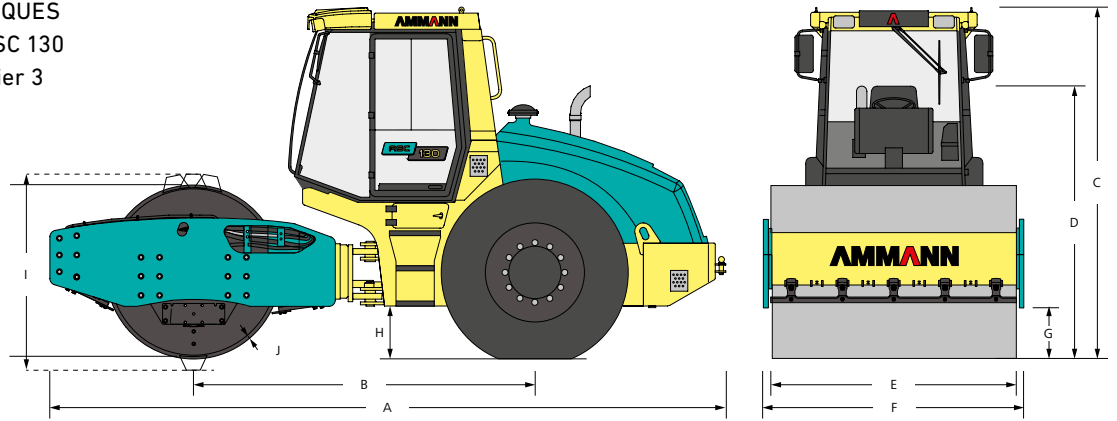
ÉPAISSEUR MAXIMUM PRÉCONISÉE D'UNE COUCHE À COMPACTER DANS LES CONDITIONS DE TRAVAIL OPTIMUM

	Remblais	Sable / gravier	Terres mélangées	Alluvions	Glaise
ASC 130	*1 m	*0.7 m	*0.6 m	0.45 m	0.27 m
ASC 130 PD	-	-	*0.6 m	*0.45 m	*0.32 m

* Type préconisé de la bille

AMMANN

SPÉCIFICATIONS TECHNIQUES
COMPACTEUR DE SOL ASC 130
EU Stage IIIA, U.S. EPA Tier 3



DIMENSIONS

A	Longueur	5780 mm
B	Empattement des roues	2878 mm
C	Hauteur de l'engin	3070 mm
D	Hauteur de l'engin (après avoir levée la cabine / ROPS)	2400 mm
E	Largeur de la bille	2130 mm
F	Largeur de l'engin	2258 mm
G	Garde au sol latérale	420 mm
H	Garde au sol	430 mm
I	Diamètre de la bille	1500 mm / * 1640 mm
J	Épaisseur de la bille	35 mm / * 25 mm

*PD

MOTEUR

Fabricant	Cummins QSB4.5-C160
Puissance selon ISO 3046-1	119 kW (160 HP)
Couple maximum	624/1500 Nm/rpm
Le moteur satisfait aux règlements relatifs aux émissions	EU Stage IIIA, U.S. EPA Tier 3

DIVERS

Freins d'exploitation	Hydrostatiques
Frein de stationnement	À lamelles et à ressort
Freins de secours	À lamelles et à ressort
Volume du réservoir de carburant	410 l
Angle de conduite	±36°
Angle d'oscillation	±10°

FORCES DU COMPACTAGE

		PD
Fréquence I	30 Hz	30 Hz
Fréquence II	36 Hz	36 Hz
Amplitude I	1.9 mm	1.85 mm
Amplitude II	1.05 mm	1 mm
Force centrifuge I	300 kN	300 kN
Force centrifuge II	230 kN	230 kN

POIDS ET PROPRIÉTÉS D'EXPLOITATION

		HX	PD	HXPD
Poids d'exploitation	12510 kg	13750 kg	12740 kg	13790 kg
Poids maximum	16390 kg	16430 kg	14920 kg	14770 kg
Charge statique linéaire	39.1 kg/cm	-	-	-
Surface de contact du mandrin (uniquement version PD)	-	-	120 cm ²	120 cm ²
Hauteur du mandrin (uniquement la version PD)	-	-	100 mm	100 mm
Vitesse maximum de transport	13 km/h	8.2 km/h	12.8 km/h	8.6 km/h
Vitesse maximum de travail	5.6 km/h	3.7 km/h	5.6 km/h	3.8 km/h
Tenue en côte	45 %	58 %	45 %	58 %
Rayon de braquage, intérieur (bord)	3050 mm	3050 mm	3050 mm	3050 mm

STANDARD

- Bille lisse avec racleurs en acier
- 2 fréquences / 2 amplitudes
- Anti patinage des Roues AR
- Inclinaison manuelle du capot /cabine/ passerelle
- Phares de travail (avant et arrière)

ÉQUIPEMENTS EN OPTION

- Conformité CE
- Cabine chauffée et ventilée (y compris FOPS I)
- Protection ROPS
- Climatisation pour la version avec cabine
- Commande de traction Ammann (ATC)
- Bille à pieds dameurs ou segments à pieds dameurs
- Version HX
- ACE (Ammann Compaction Expert)

Pour plus d'informations sur les produits et services, veuillez consulter le site : www.ammann.com

Le matériel et les informations techniques peuvent être modifiés sans que ce soit notifiés.
MSS-1256-03-FR | © Ammann Group

AMMANN